

1

2

3

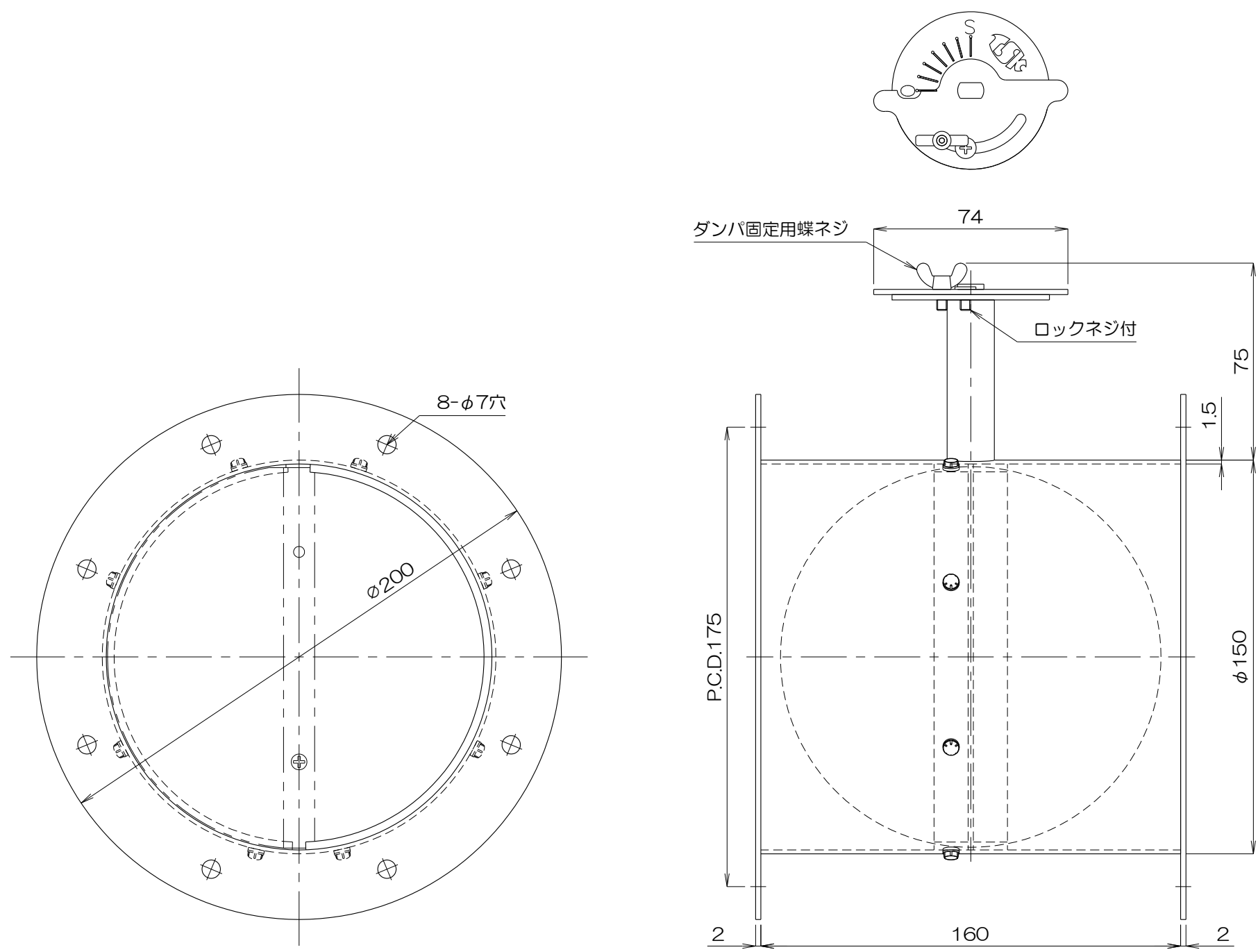


4

5

6

A  
B  
C  
D



質量 2.0kg

No.	修正内容	場所	日付	数	担当	製図	設計	尺度	図番	配布先	営業	資材購買	総合組立	金属加工	仕向	図面名称
									2305310N0-08							