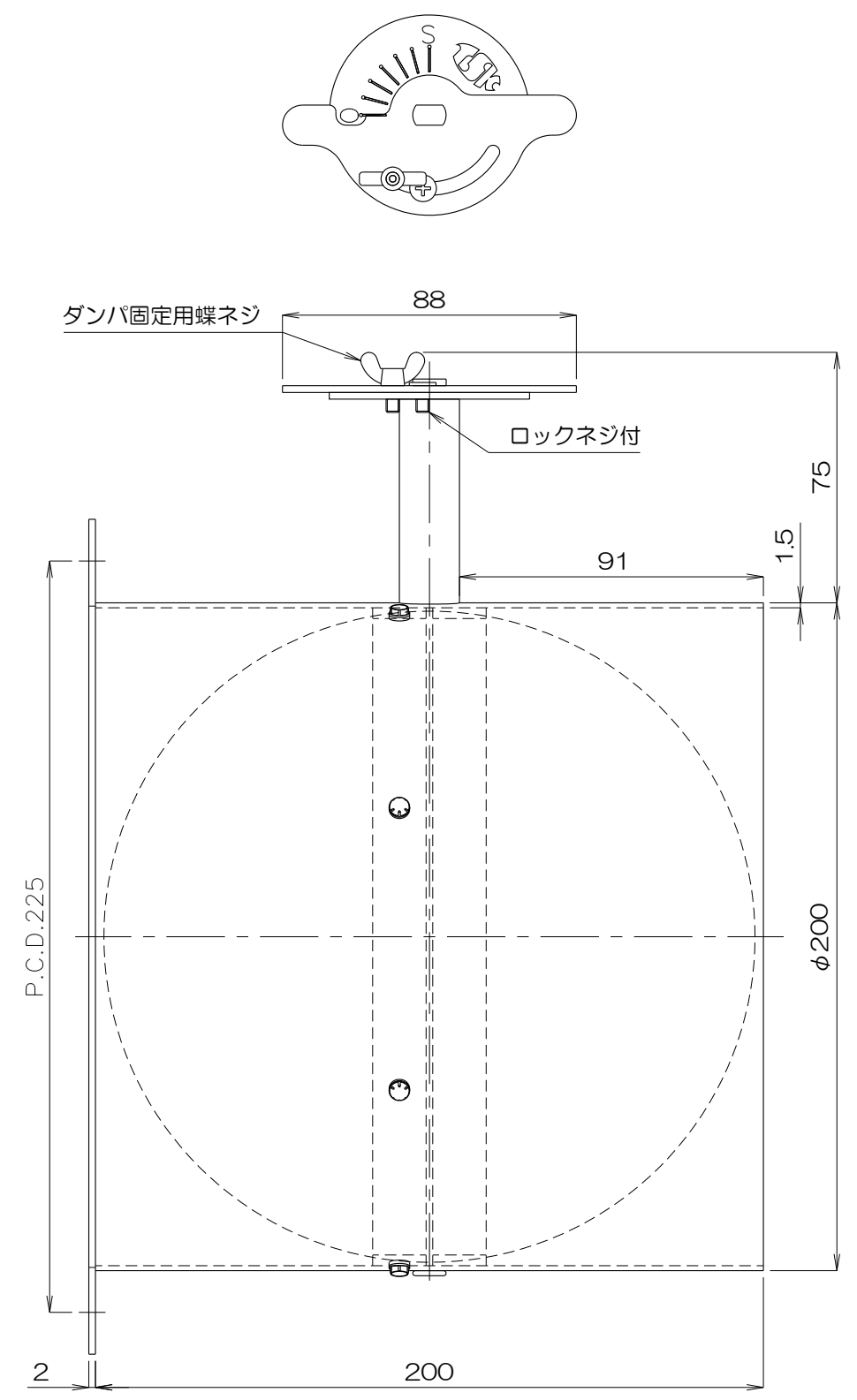
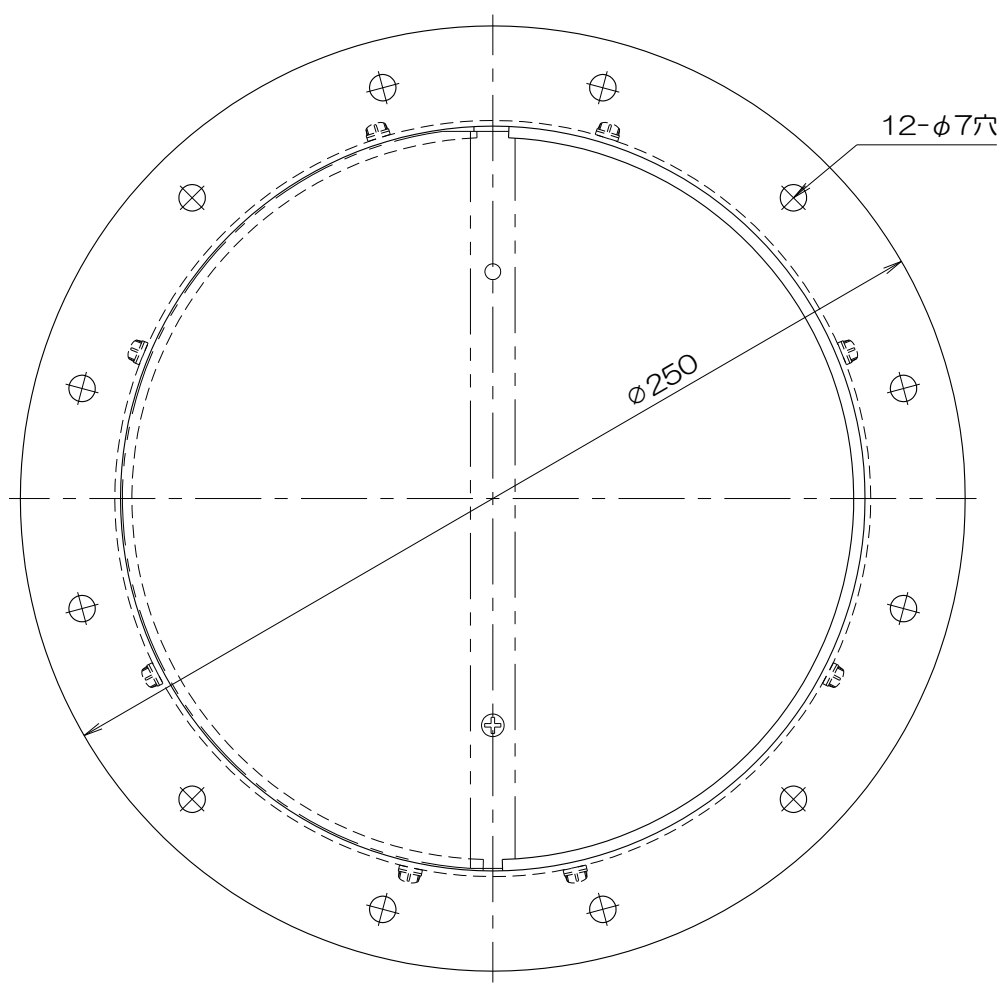




A
B
C
D



質量 2.8kg

No.	修正内容	場所	日付	数	担当	製図	設計	尺度	図番	配布先	営業	資材購買	総合組立	金属加工	仕向	図面名称
								2305300NO-10	外形図 片フランジ付D型ダンパ 5DF200							