

1

2

3



4

5

6

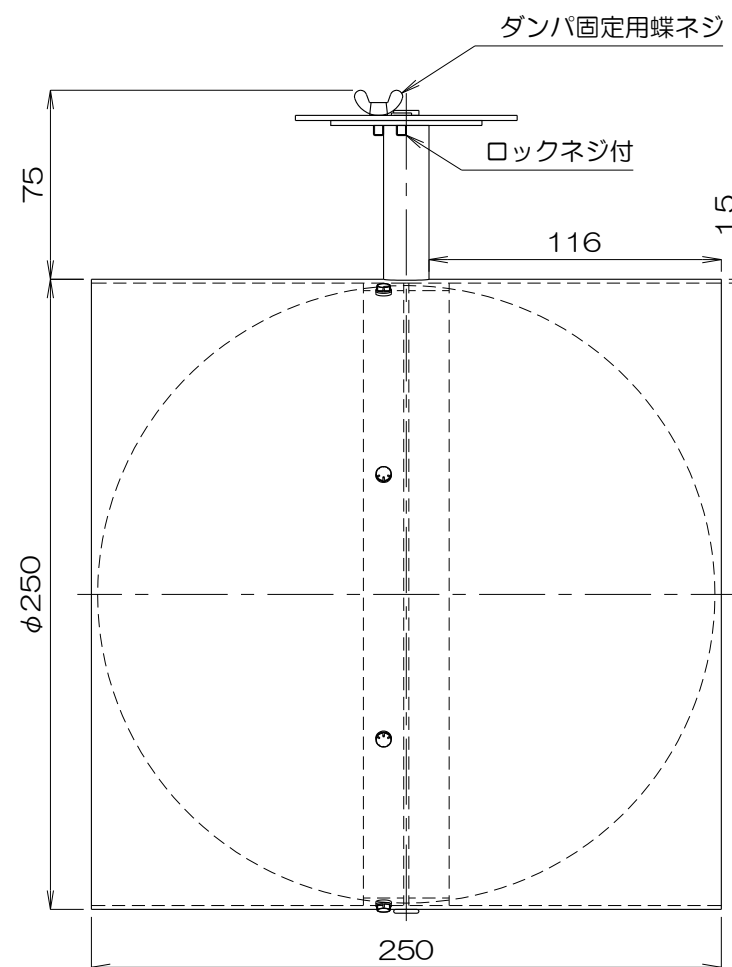
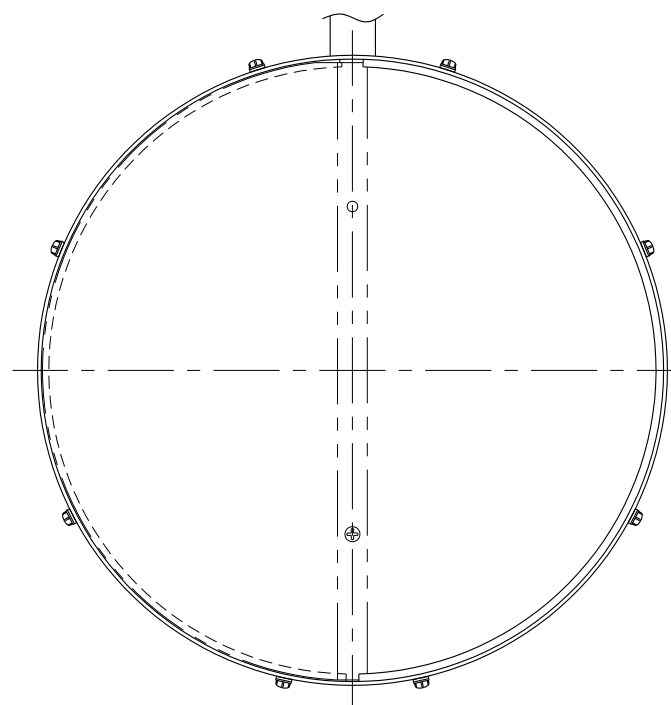
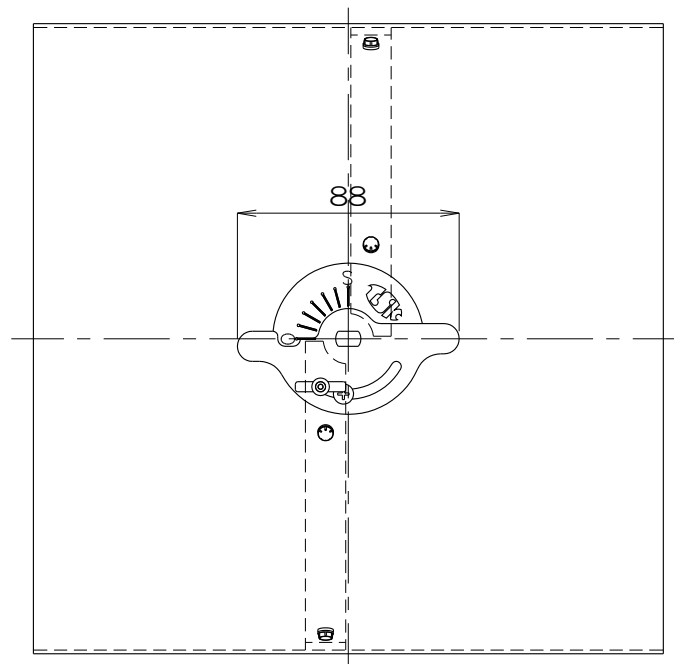
A

B

C

D

D



質量 3.7kg

△						製 図	設 計	尺 度	図 番	配 布	<input type="checkbox"/> 営業 <input type="checkbox"/> 資材購買 <input type="checkbox"/> 総合組立 <input type="checkbox"/> 金属加工	仕 向	図面名称 外形図
△									2305290N0-11	先	株式会社 関西電熱 Kansai Electric Heat Corp.		D型ダンパ 5D250
△								File name 外形図					
No.	修正内容	場所	日付	数	担当				D型ダンパ 5D250				

株式会社 関西電熱
Kansai Electric Heat Corp.

図面名称 外形図
D型ダンパ 5D250