

1

2

3

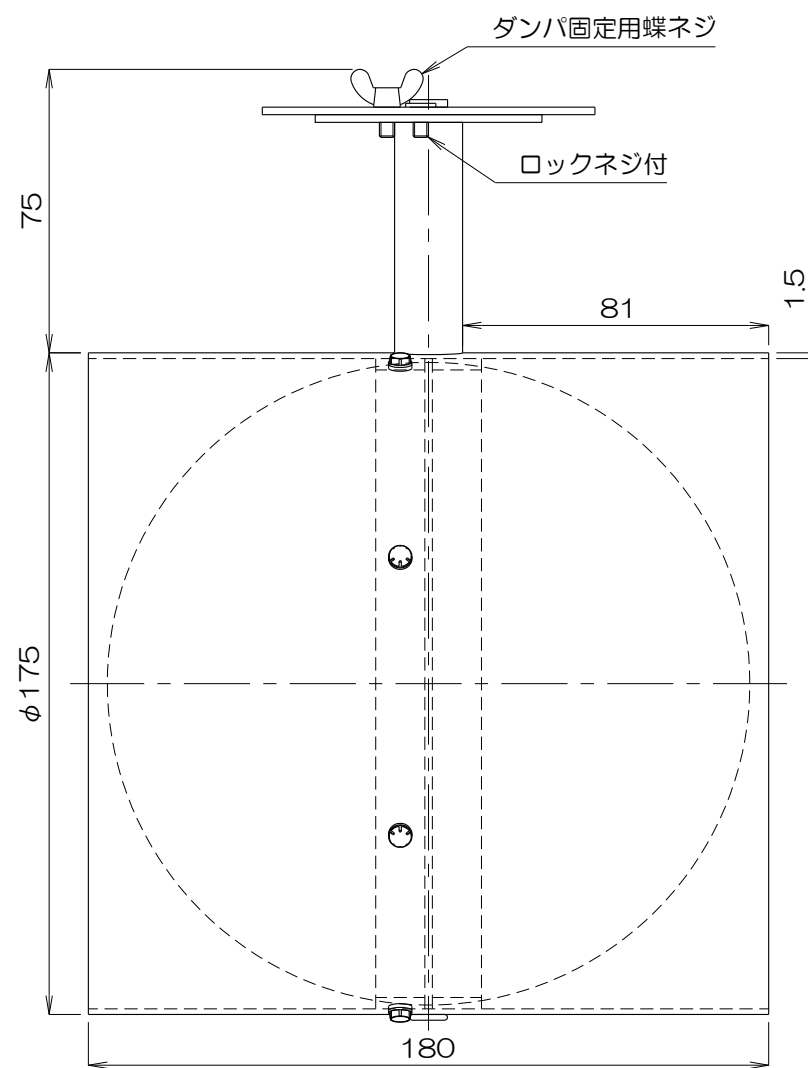
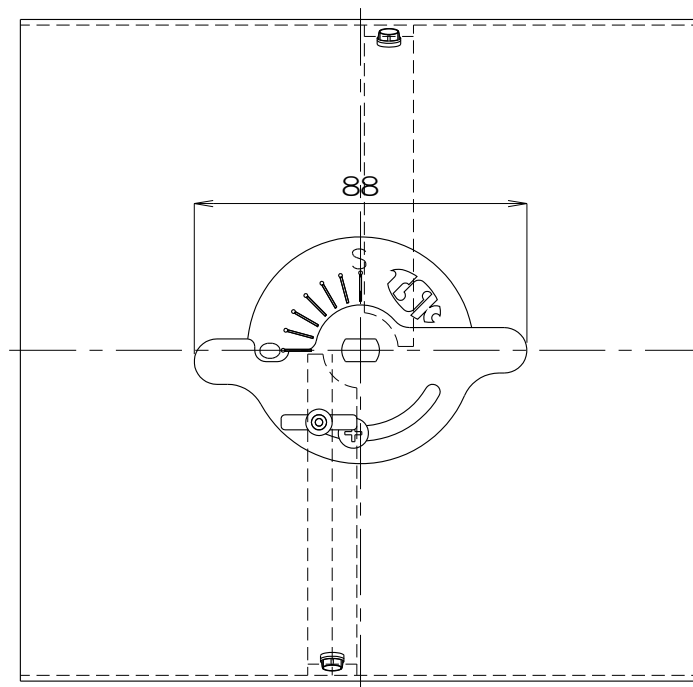
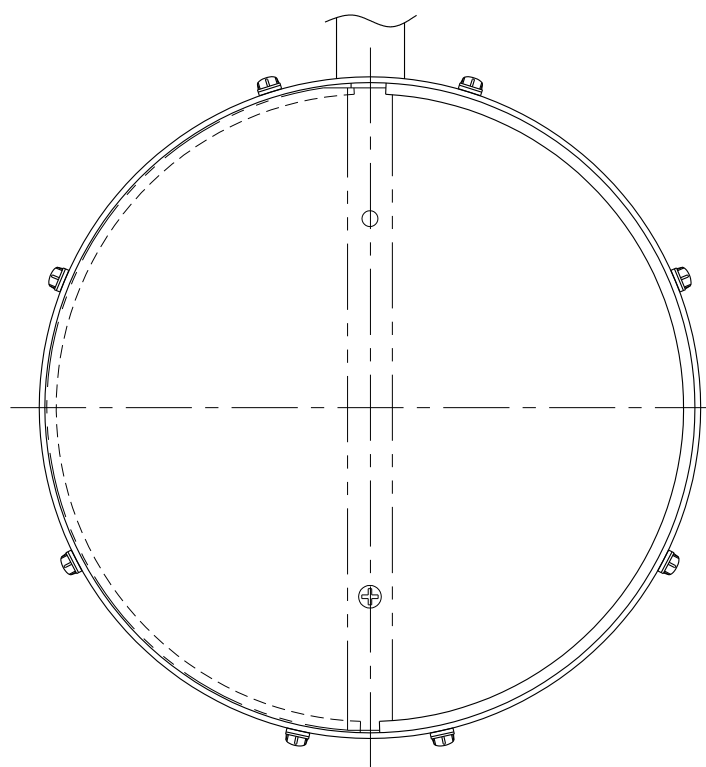


4

5

6

A
B
C
D



質量 2.1kg

△						製 図	設 計	尺 度	図 番	配 布	先	仕 向	図面名称
△									2305290N0-09	営業			外形図
△									File name 外形図	資材購買			D型ダンパ 5D175
△									D型ダンパ 5D175	総合組立			
No.	修正内容	場所	日付	数	担当					金属加工			

製 図	設 計	尺 度	図 番
			2305290N0-09
			File name 外形図
			D型ダンパ 5D175

配 布	先
<input type="checkbox"/>	営業
<input type="checkbox"/>	資材購買
<input type="checkbox"/>	総合組立
<input type="checkbox"/>	金属加工

株式会社 関西電熱
Kansai Electric Heat Corp.

仕 向

図面名称 外形図
D型ダンパ 5D175