

1

2

3

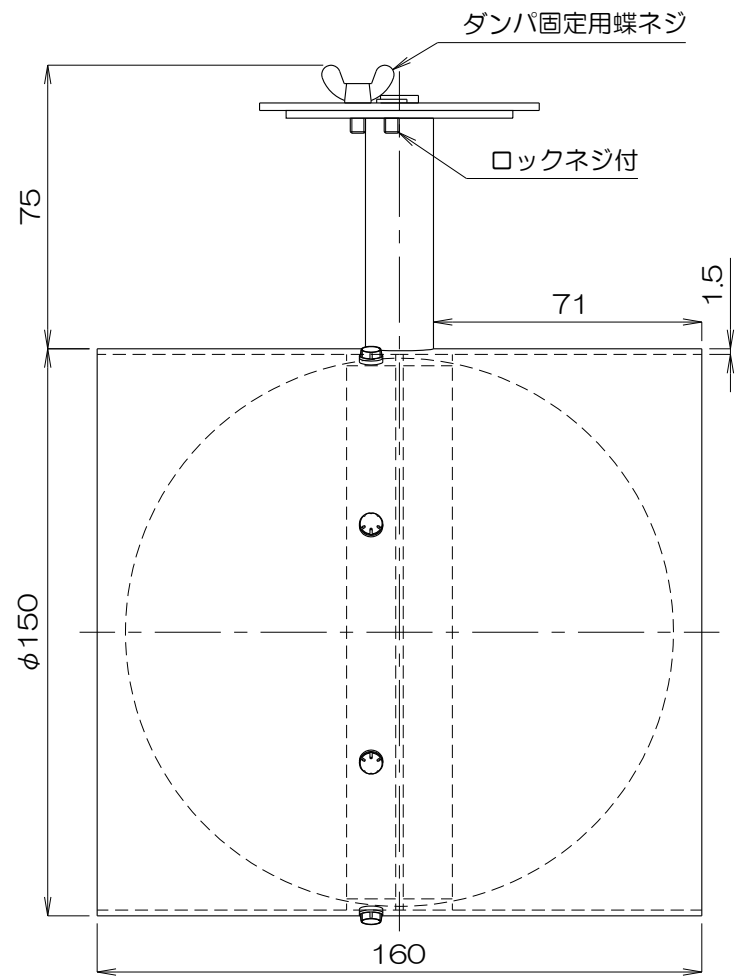
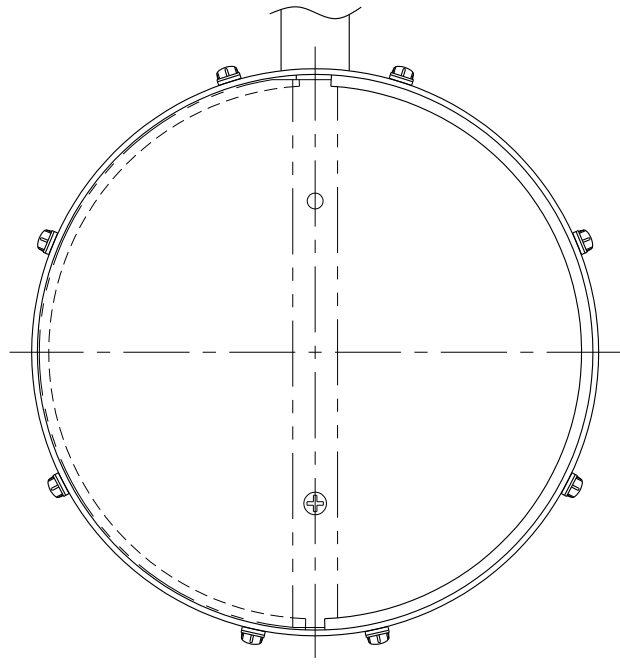
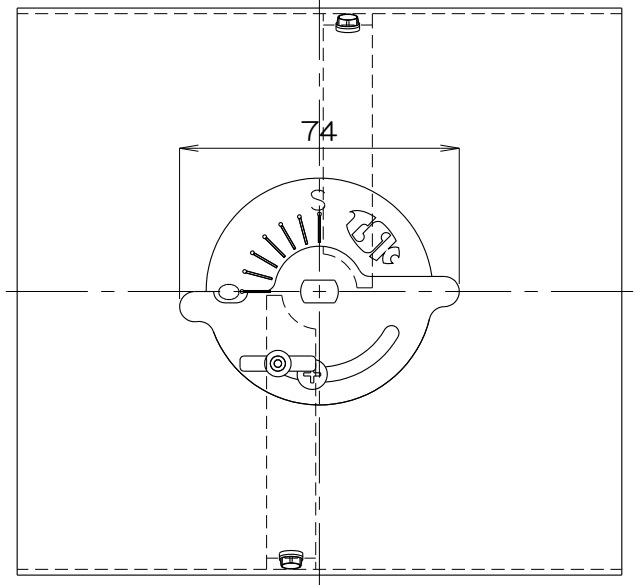


4

5

6

A
B
C
D



質量 1.6kg

No.	修正内容	場所	日付	数	担当	製図	設計	尺度	図番	配布先	営業	資材購買	総合組立	金属加工	仕向	図面名称
								2305290N0-08	外形図 D型ダンパ 5D150							