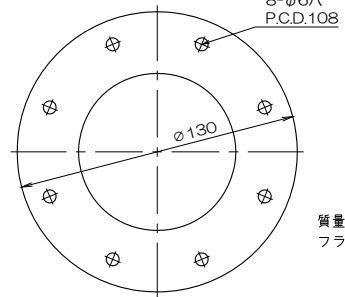
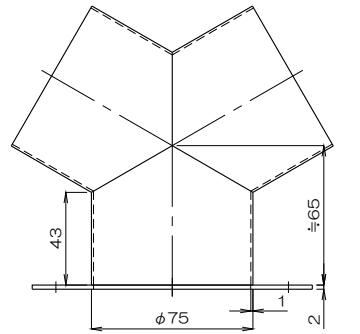
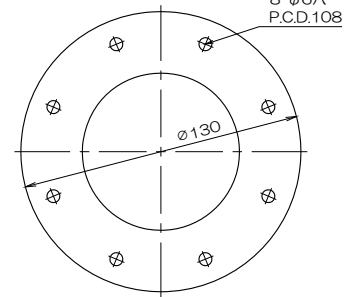
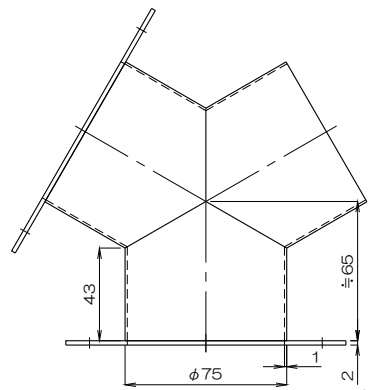


質量 670g
フランジ付Y管 4Y 75ABCF



質量 390g
フランジ付Y管 4Y 75A(B.C)F



質量 530g
フランジ付Y管 4Y 75AB(C)F

No.	修正内容	場所	日付	数	担当	製図	設計	尺度	図番	配布先	営業	資材購買	総合組立	金属加工	仕向	図面名称
								1:f	230605MN-05							
								File name		Kansai Electric Heat Corp.						