

1

2

3



4

5

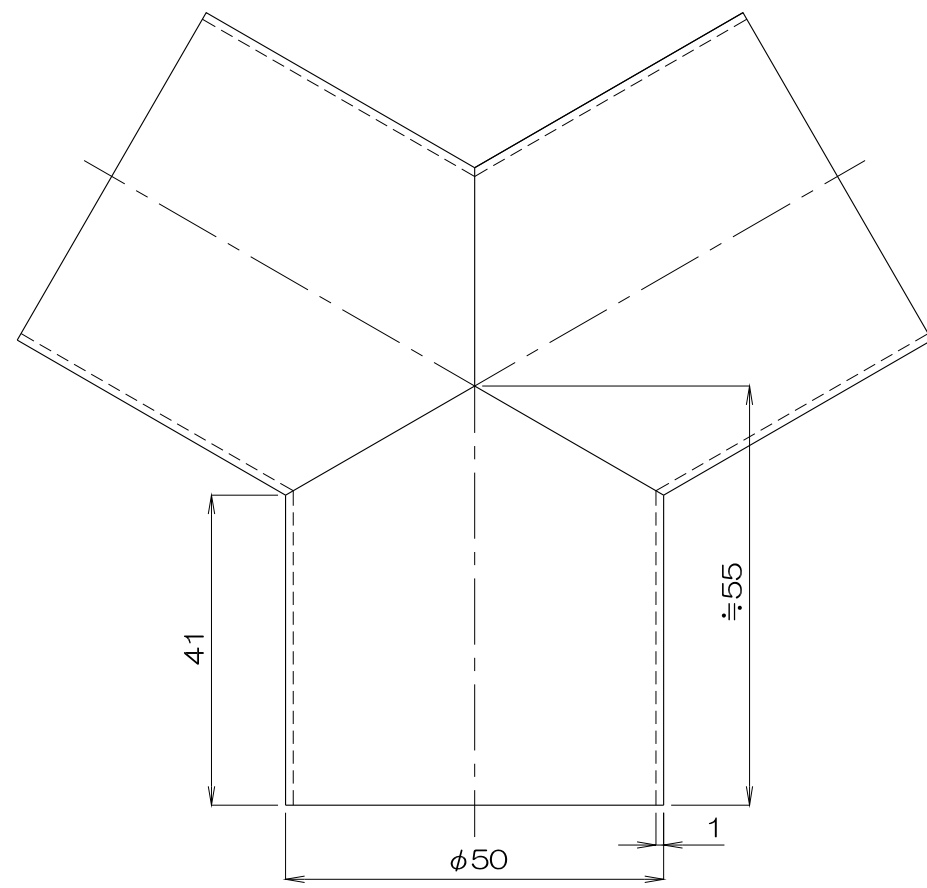
6

A

B

C

D



質量 150g

△					
△					
△					
No.	修正内容	場所	日付	数	担当

製図	設計	尺度	図番 110812MU-03
			File name 外形図 Y管 4Y 50

配布先	<input type="checkbox"/> 営業	株式会社 関西電熱 Kansai Electric Heat Corp.
	<input type="checkbox"/> 資材購買	
	<input type="checkbox"/> 総合組立	
	<input type="checkbox"/> 金属加工	

仕向

図面名称 外形図 Y管 4Y 50
-------------------------