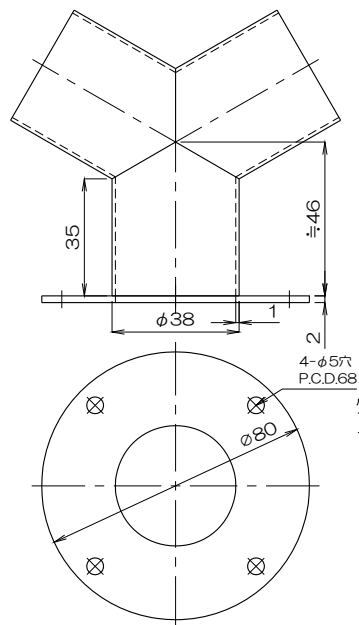


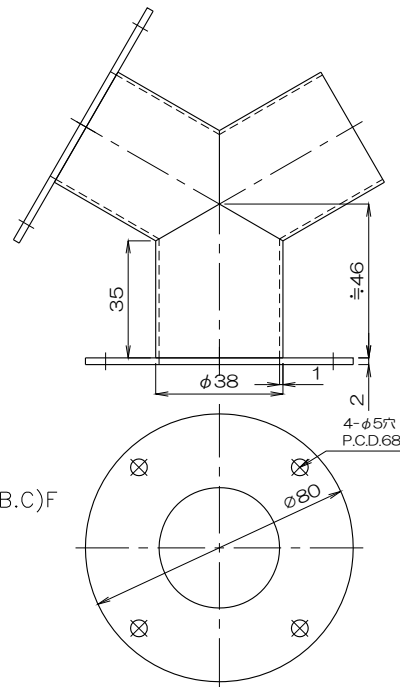
質量 286g

フランジ付Y管 4Y 38ABCF



質量 162g

フランジ付Y管 4Y 38A(B.C)F



質量 224g

フランジ付Y管 4Y 38AB(C)F

No.	修正内容	場所	日付	数	担当	製図	設計	尺度	図番	配布先	営業	仕向	図面名称
								1:f	230605MN-02				
								File name			資材購買	Kansai Electric Heat Corp.	フランジ付Y管 4Y 38ABCF
										総合組立			
											金属加工		