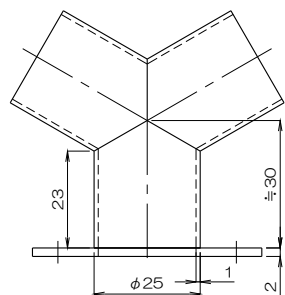
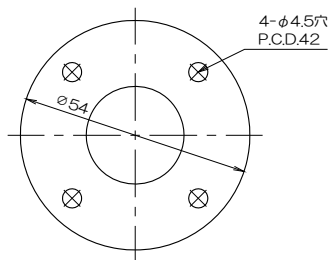


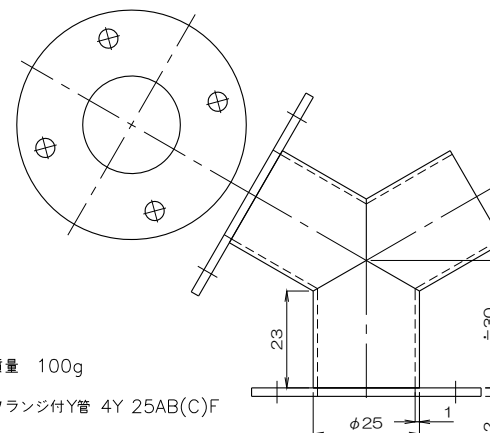
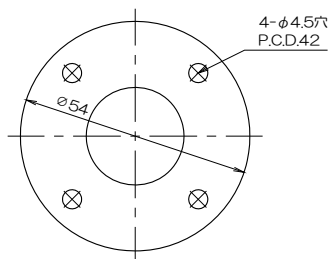
質量 129g

フランジ付Y管 4Y 25ABCF



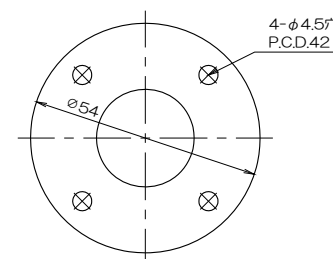
質量 71g

フランジ付Y管 4Y 25A(B.C)F



質量 100g

フランジ付Y管 4Y 25AB(C)F



△					
△					
△					
No.	修正内容	場所	日付	数	担当

製図

設計

尺度

1:f

図番 230605MN-01



File name

配布先

- 営業
- 資材購買
- 総合組立
- 金属加工

株式会社 関西電熱
Kansai Electric Heat Corp.

仕向

図面名称 外形図
フランジ付Y管 4Y 25ABCF