

1

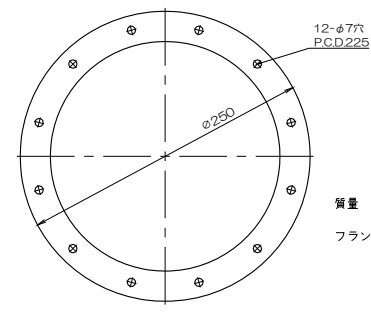
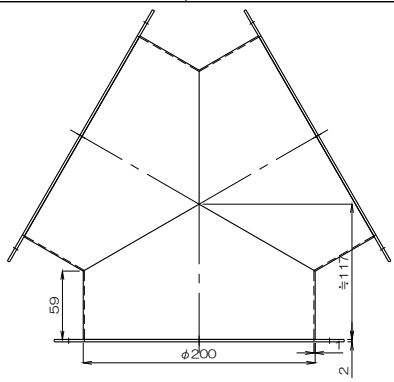
2

3

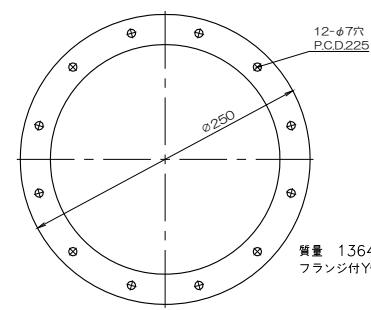
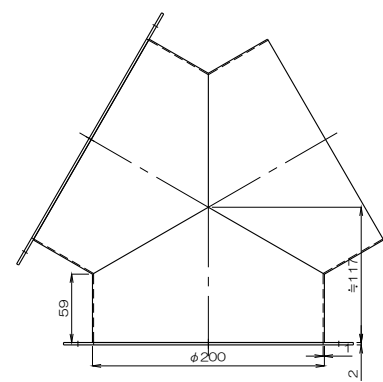
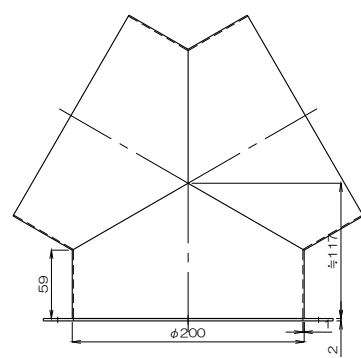
4

5

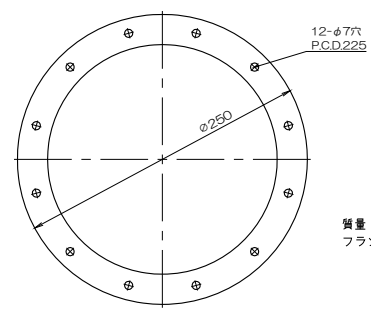
6



質量 1932g
フランジ付Y管 4Y 200ABCF



質量 1364g
フランジ付Y管 4Y 200A(B.C)F



質量 1648g
フランジ付Y管 4Y 200AB(C)F

△					
△					
△					
No.	修正内容	場所	日付	数	担当

製図 設計

尺度 1:f

図番 230605MN-10
File name

配布先
 営業
 資材購買
 総合組立
 金属加工

株式会社 関西電熱
Kansai Electric Heat Corp.

仕向

図面名称 外形図
フランジ付Y管 4Y 200ABCF