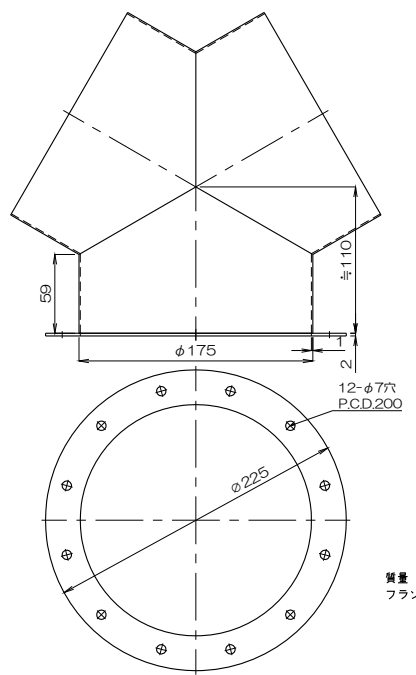
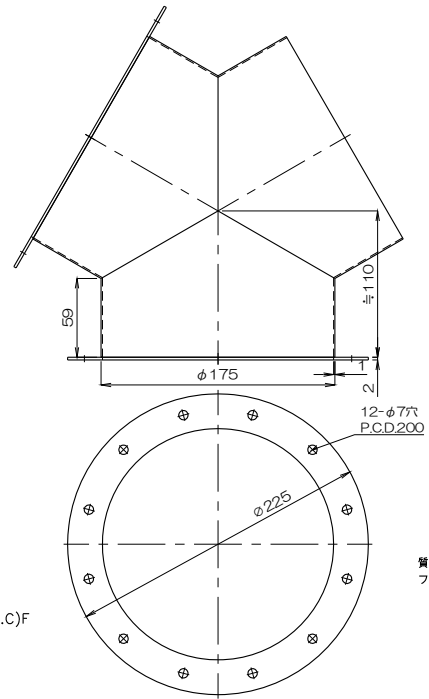


質量 1676g
フランジ付Y管 4Y 175ABCF



質量 1172g
フランジ付Y管 4Y 175A(B.C)F



質量 1424g
フランジ付Y管 4Y 175AB(C)F

△									
△									
△									
No.	修正内容	場所	日付	数	担当				

製図 設計

尺度 1:f
図番 230605MN-09
File name

配布先

営業
資材購買
総合組立
金属加工

株式会社 関西電熱
Kansai Electric Heat Corp.

仕向

図面名称 外形図
フランジ付Y管 4Y 175ABCF