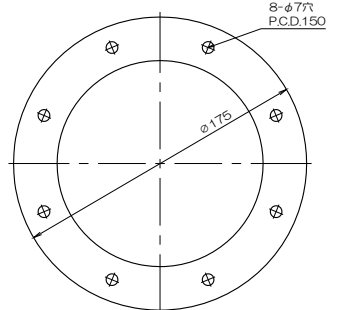
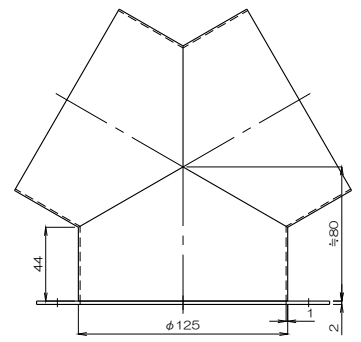
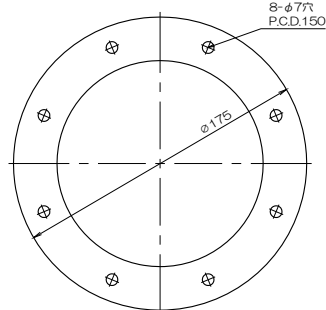
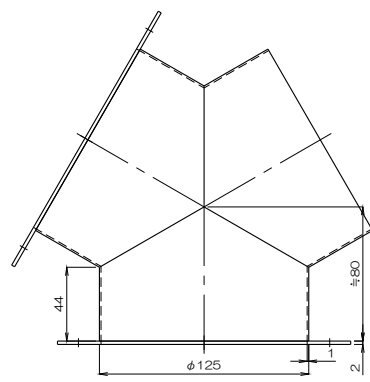


質量 1041g  
フランジ付Y管 4Y 125ABCF



質量 667g  
フランジ付Y管 4Y 125A(B,C)F



質量 854g  
フランジ付Y管 4Y 125AB(C)F

△								
△								
△								
No.	修正内容	場所	日付	数	担当			

製図 設計

尺度 1:f  
図番 230605MN-07  
File name

配布先

営業  
資材購買  
総合組立  
金属加工  
株式会社 関西電熱  
Kansai Electric Heat Corp.

仕向

図面名称 外形図  
フランジ付Y管 4Y 125ABCF