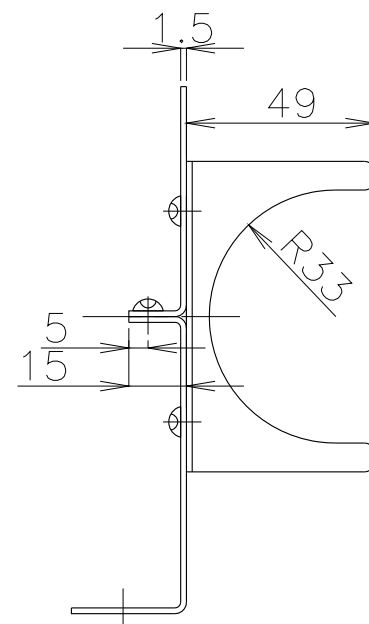
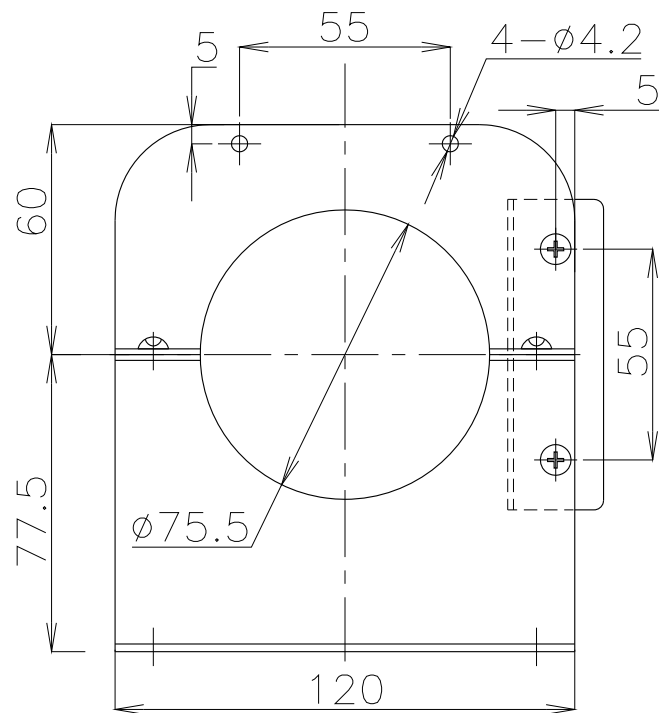
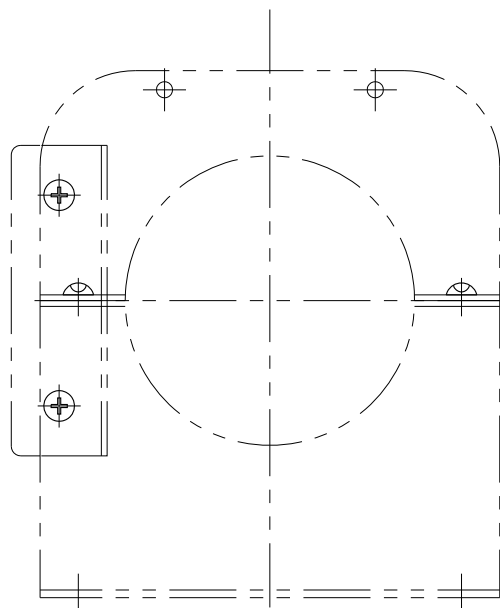
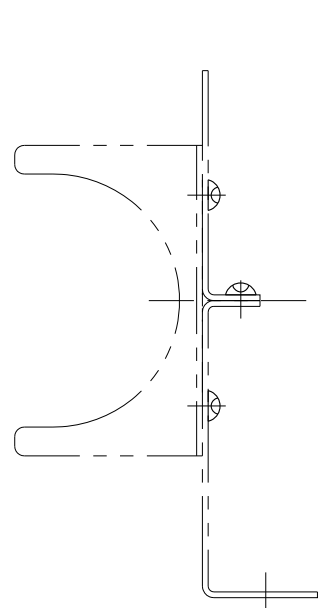
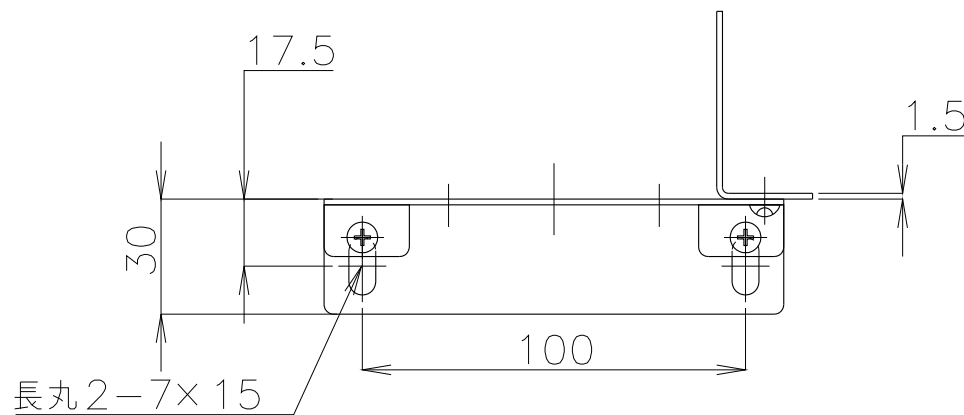
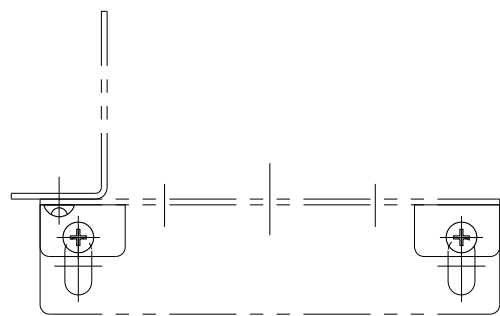


No.	名称	個数	材質	板厚	処理	備考
1	4W75-65用分割固定金具	2/セット	SUS	1.5		トラス(小頭) 4×6 8ヶ
2						



概算質量 470g

△3					製図	設計	承認	尺度	図番 190328MN-02	配布先 営業 資材購買 総合組立 金属加工	株式会社 関西電熱 Kansai Electric Heat Corp.	仕向	図名 吸排気4方向ダンパ 4W75-65用分割固定金具
△1								File name 吸排気4方向ダンパ専用分割式固定金具					
No.	変更内容	変更場所	変更日付	数	担当								