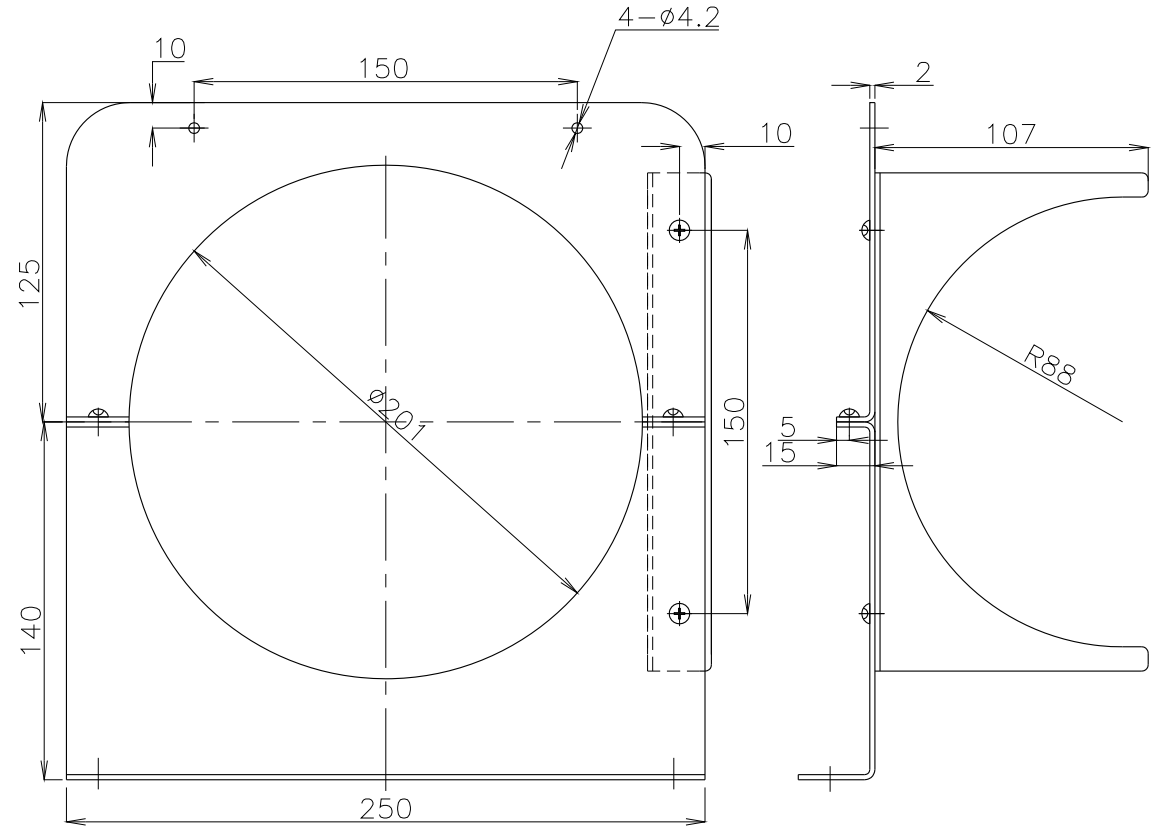
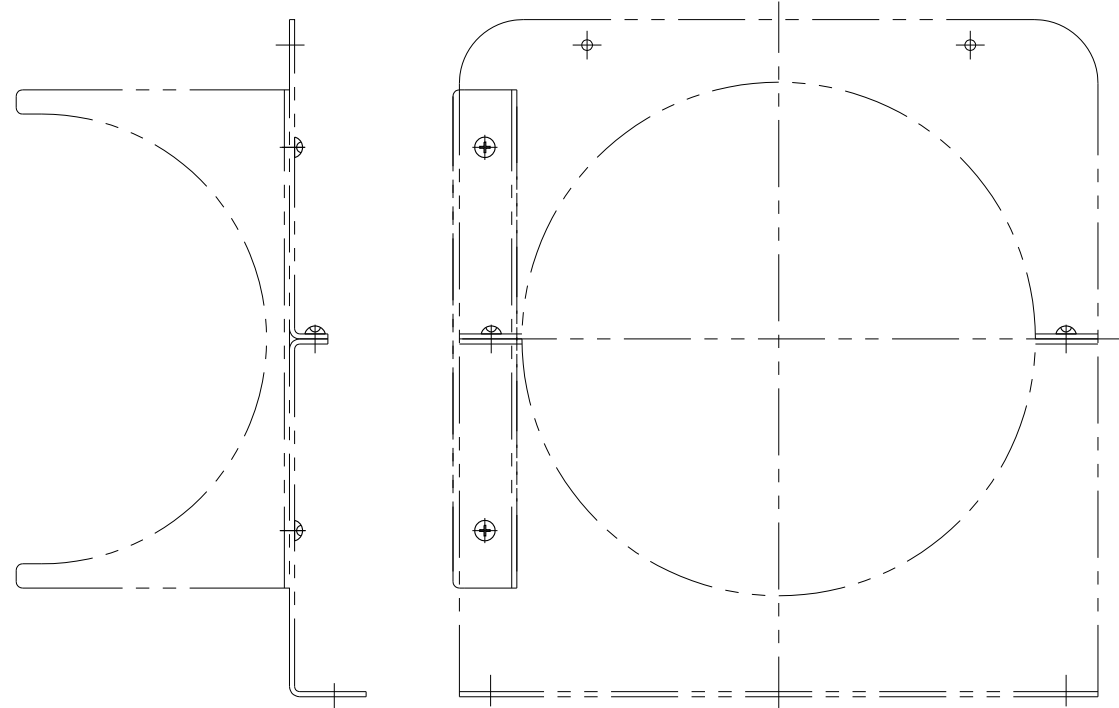
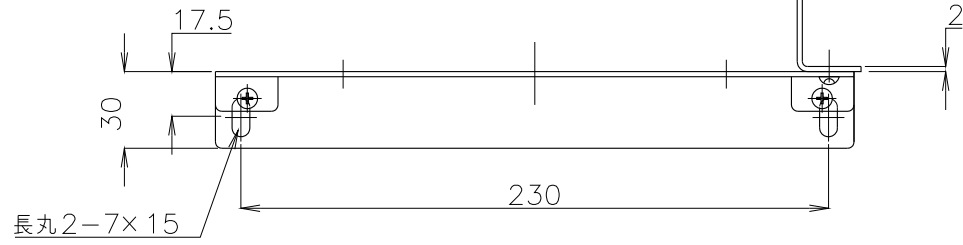
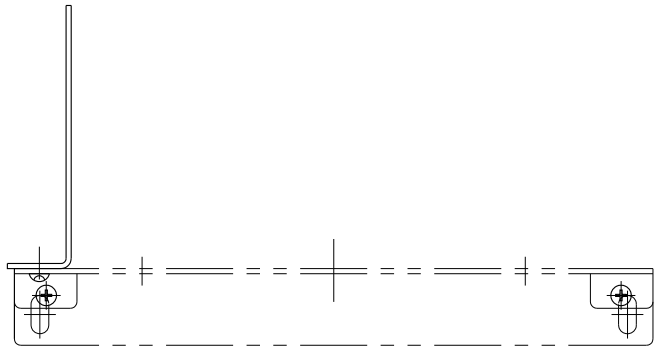


No.	名称	個数	材質	板厚	処理	備考
1	4W200-175用分割固定金具	2/セット	SUS	2.0		トラス(小頭) 4×6 8ヶ
2						



概算質量 1290g

△3						製図	設計	承認	尺度	図番	営業	仕向	図名
										190328MN-12			
△2										File name	資材購買		4W200-175用分割固定金具
△1									吸排気4方向ダンパ専用分割式固定金具	総合組立			
No.	変更内容	変更場所	変更日付	数	担当						金属加工		