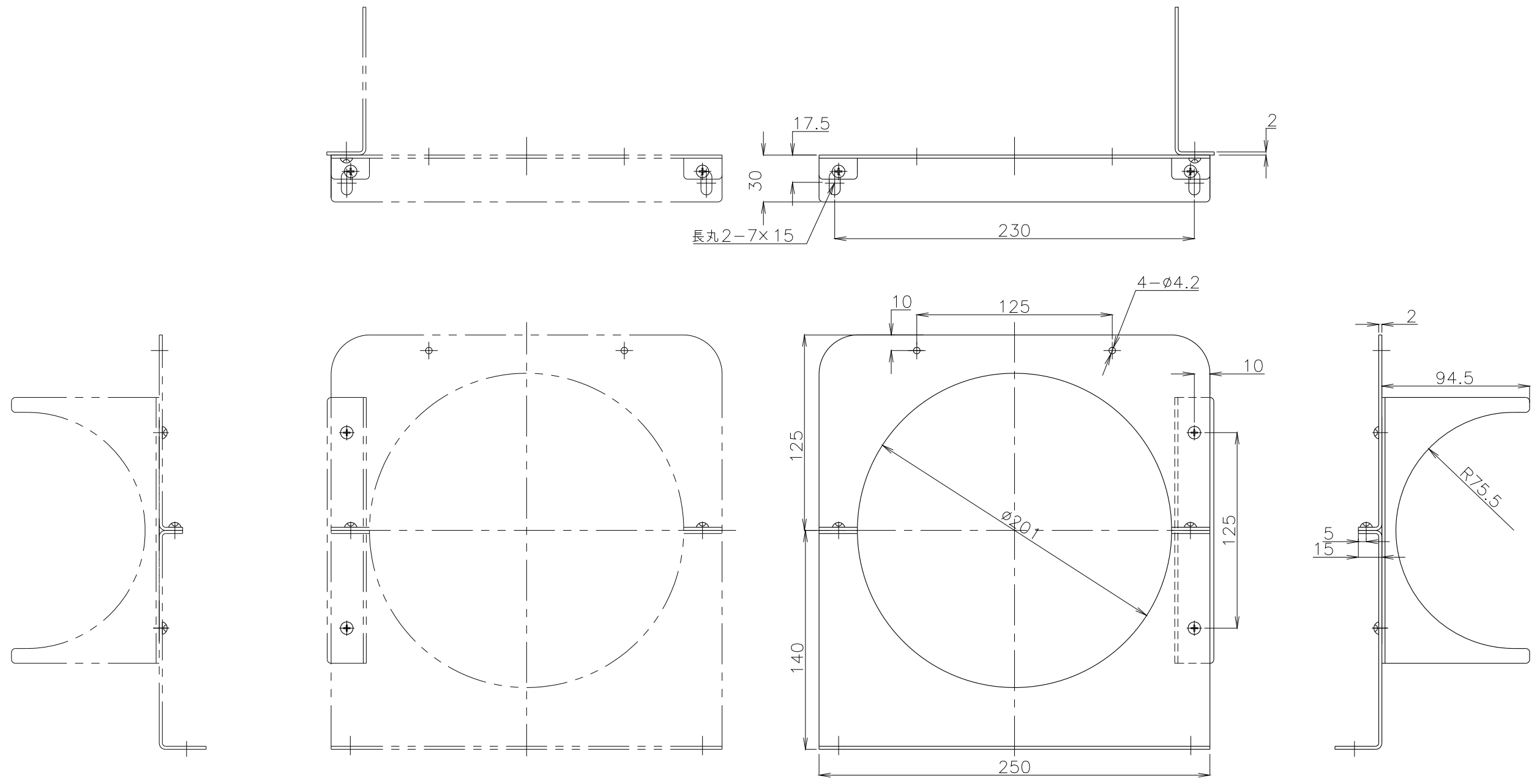


No.	名称	個数	材質	板厚	処理	備考
1	4W200-150用分割固定金具	2/セット	SUS	2.0		トラス(小頭) 4×6 8ヶ
2						



概算質量 880g

No.	変更内容	変更場所	変更日付	数	担当	製図	設計	承認	尺度	図番 190328MN-11	配布先	営業	仕向	図名 吸排気4方向ダンパ 4W200-150用分割固定金具
									File name 吸排気4方向ダンパ専用分割式固定金具	資材購買		株式会社 関西電熱 Kansai Electric Heat Corp.		