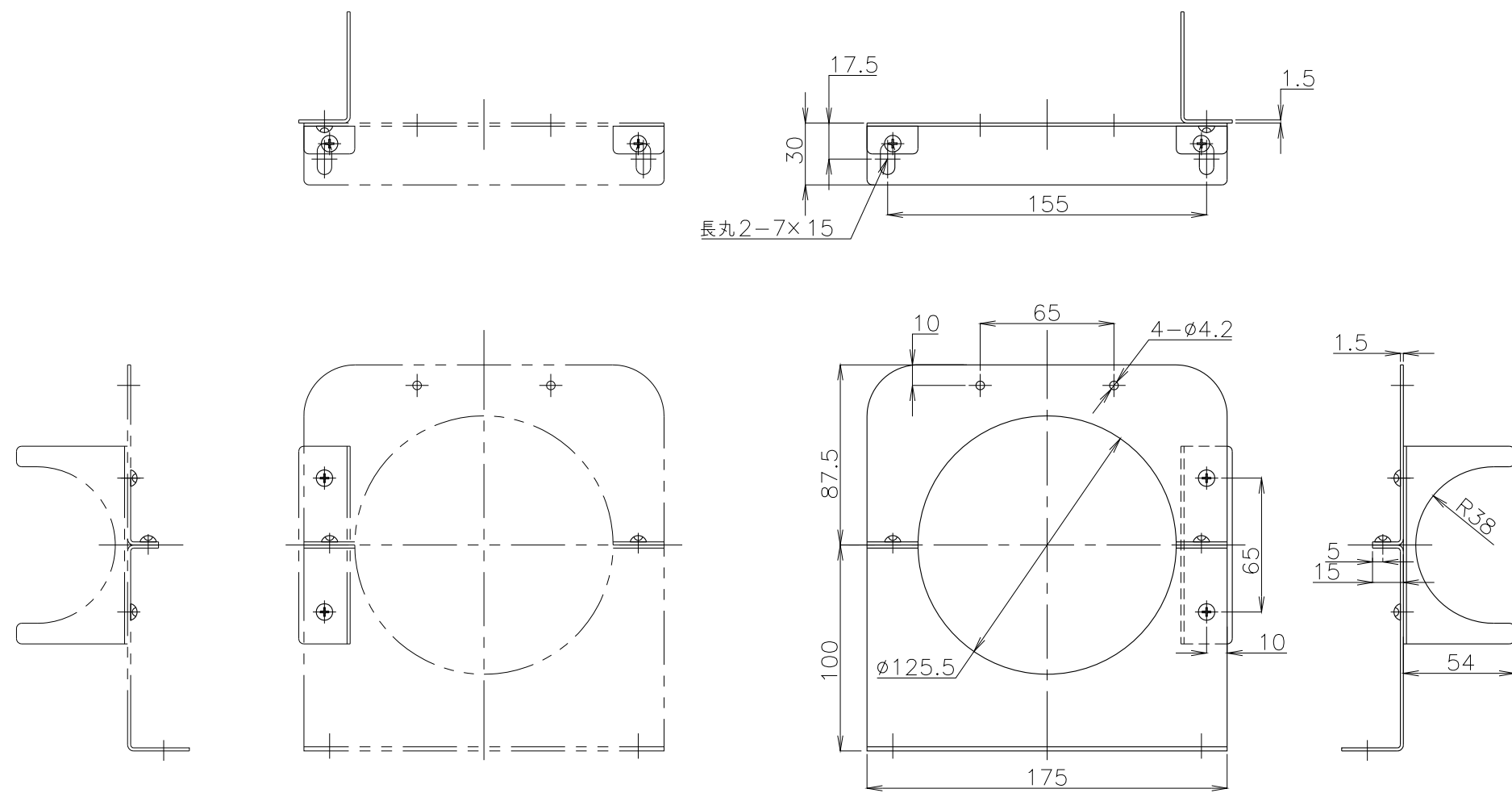


No.	名称	個数	材質	板厚	処理	備考
1	4W125-75用分割固定金具	2/セット	SUS	1.5		トラス(小頭) 4×6 8ヶ
2						



概算質量 730g

No.	変更内容	変更場所	変更日付	数	担当	製図	設計	承認	尺度	図番	配布先	営業	仕向	図名
										190328MN-05				