

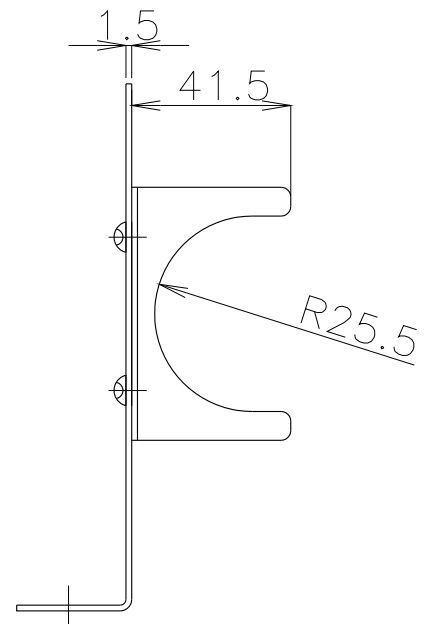
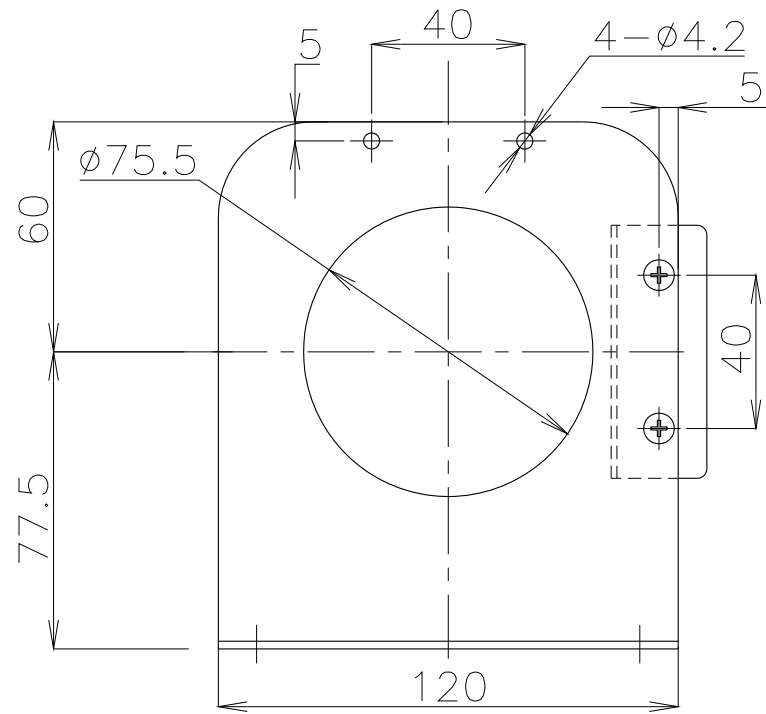
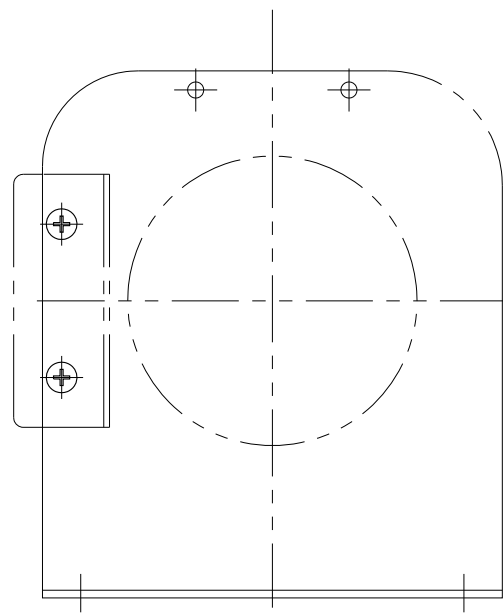
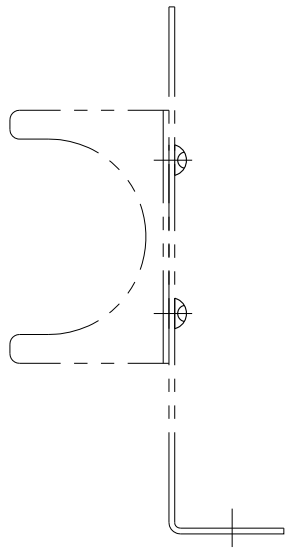
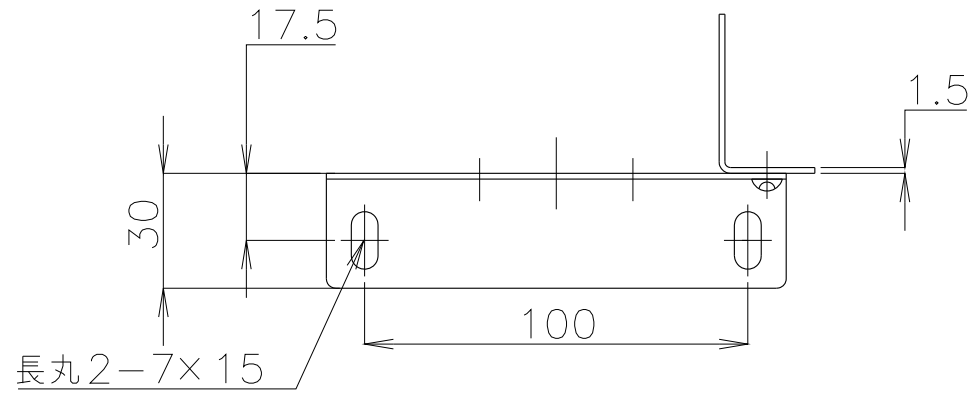
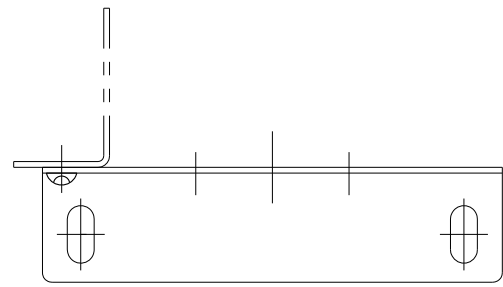
No.	名称	個数	材質	板厚	処理	備考
1	4W75-50専用固定金具	2/セット	SUS			トラス(小頭) 4×6 4ヶ
2						

A

B

C

D



概算質量 0.45kg

△3					製図	設計	承認	尺度	図番 190310MN-21	配布先 営業 資材購買 総合組立 金属加工	株式会社 関西電熱 Kansai Electric Heat Corp.	仕向	図名 吸排気4方向ダンパ 4W75-50専用固定金具
△2								File name					
△1													
No.	変更内容	変更場所	変更日付	数	担当								