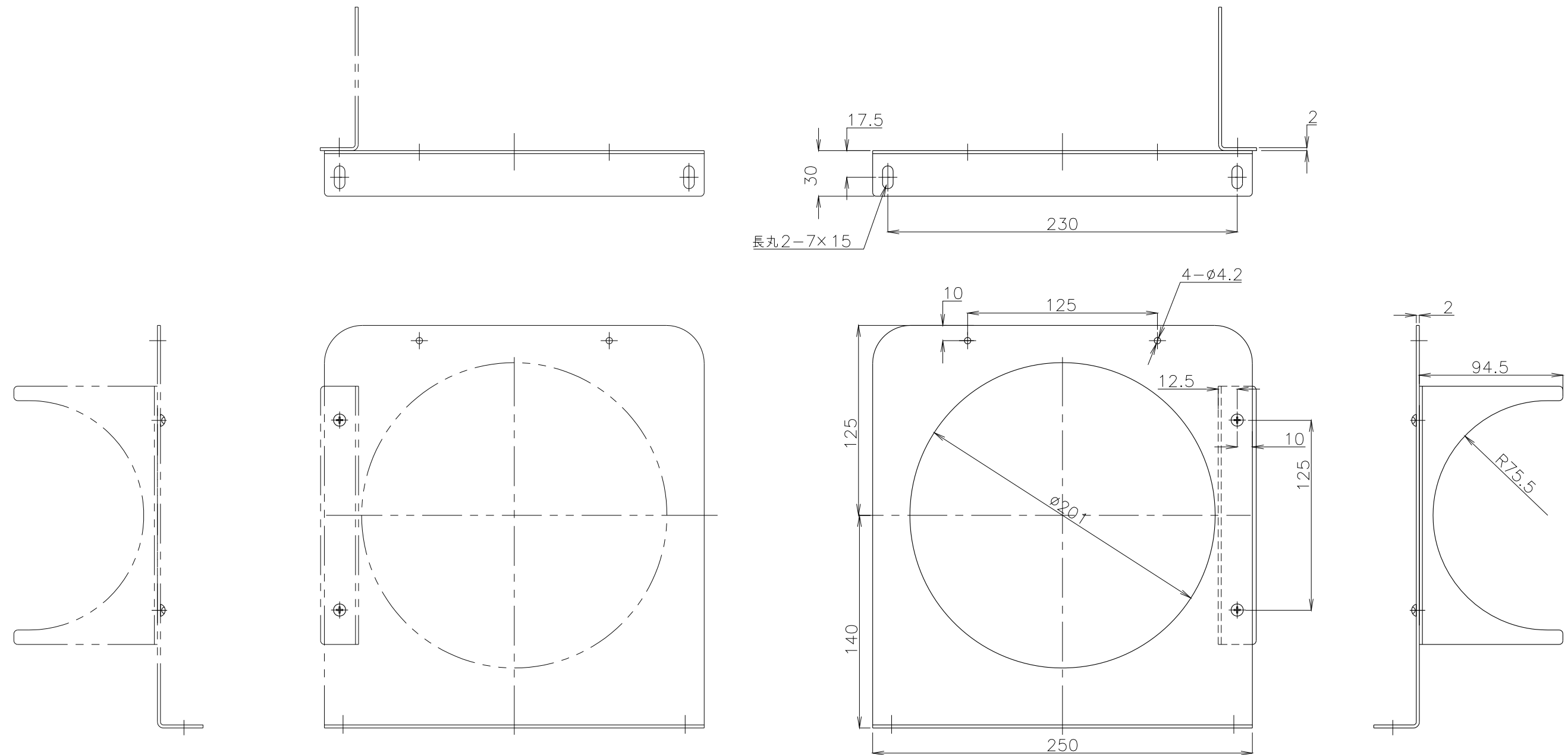


| No. | 名称 | 個数 | 材質 | 板厚 | 処理 | 備考 |
|-----|-----------------|-------|-----|----|----|----------------|
| 1 | 4W150-125専用固定金具 | 2/セット | SUS | | | トラス(小頭) 4×6 4ヶ |
| 2 | | | | | | |



概算質量 1.26kg

| | | | | | | | | | | | | | | | | | |
|-----|------|------|------|---|----|----|----|----|----|-------------|-----|----|------|------|------|----|----|
| No. | 変更内容 | 変更場所 | 変更日付 | 数 | 担当 | 製図 | 設計 | 承認 | 尺度 | 図番 | 配布先 | 営業 | 資材購買 | 総合組立 | 金属加工 | 仕向 | 図名 |
| | | | | | | | | | | 190310MN-31 | | | | | | | |