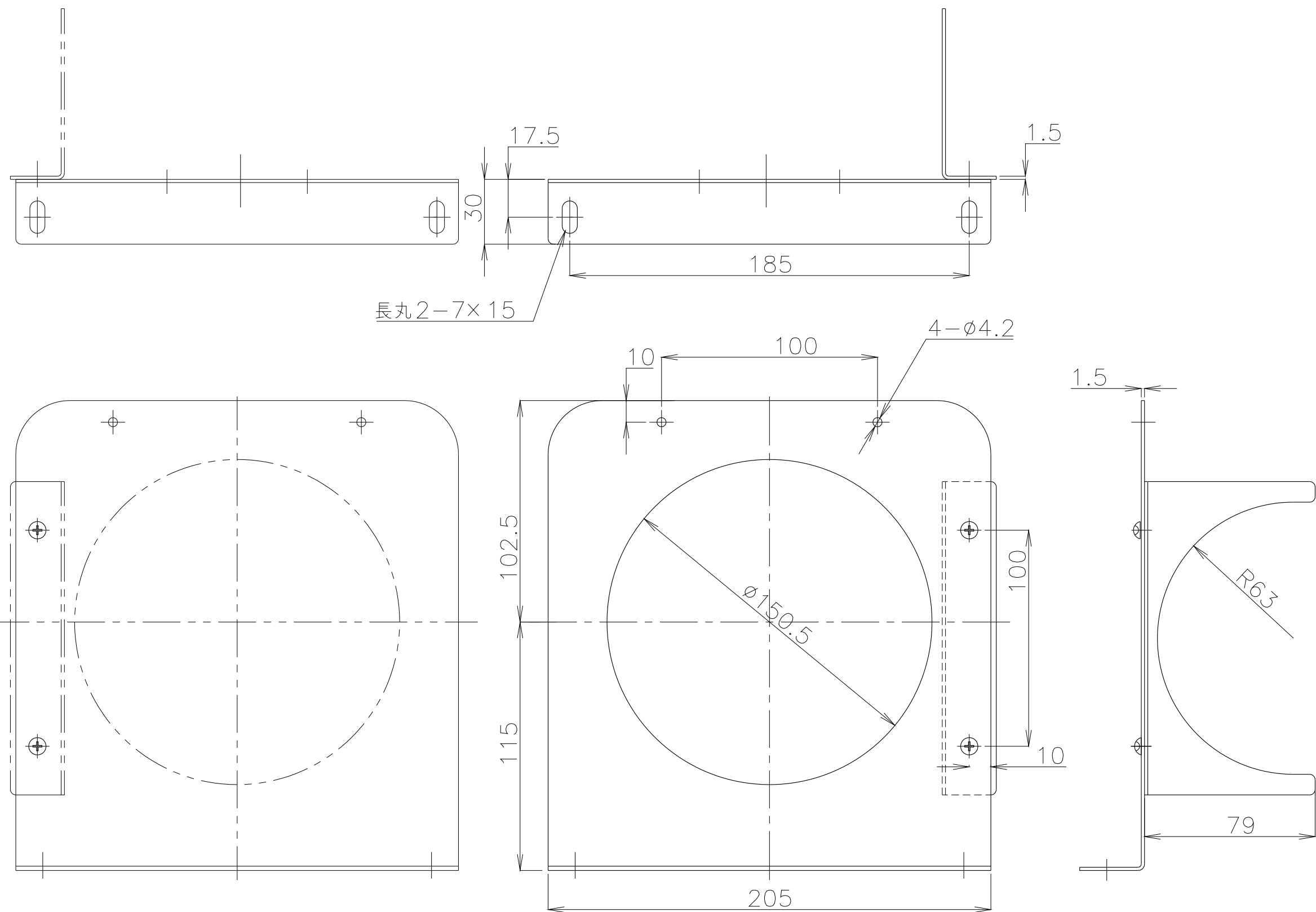


No.	名称	個数	材質	板厚	処理	備考
1	4W150-125専用固定金具	2/セット	SUS			トラス(小頭) 4×6 4ヶ
2						



概算質量 0.98kg

No.	変更内容	変更場所	変更日付	数	担当	製図	設計	承認	尺度	図番 190310MN-28	配布先	営業 資材購買 総合組立 金属加工	仕向	図名 吸排気4方向ダンパ 4W150-125専用固定金具