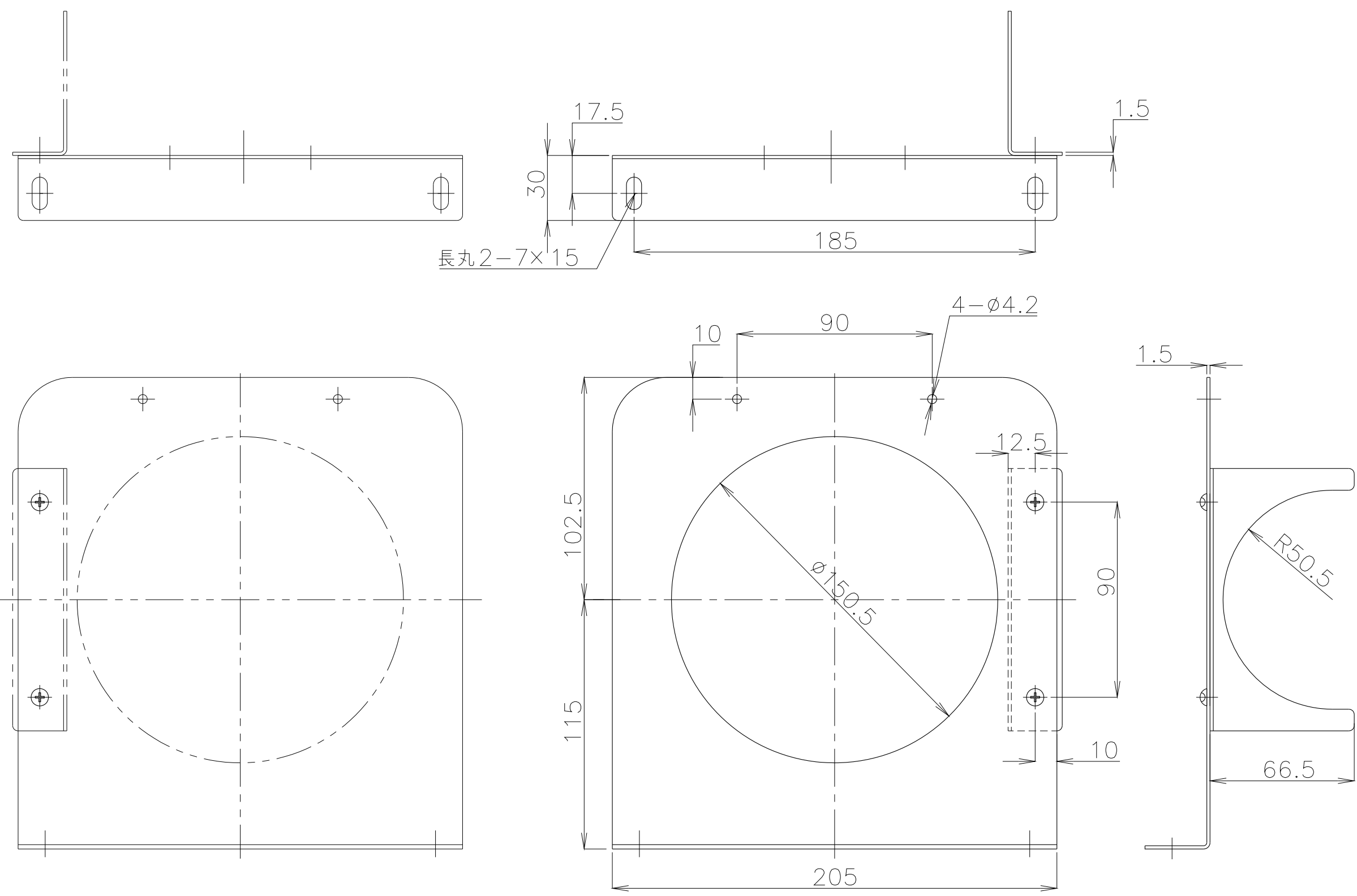


No.	名称	個数	材質	板厚	処理	備考
1	4W150-100専用固定金具	2/セット	SUS			トラス(小頭) 4×6 4ヶ
2						

A
B
C
D



概算質量 0.94kg

③					製図	設計	承認	尺度	図番	営業	仕向	図名
②								190310MN-27	配布先	資材購買	株式会社 関西電熱 Kansai Electric Heat Corp.	
①								File name	総合組立			
No.	変更内容	変更場所	変更日付	数	担当					金属加工		