

No.	名称	個数	材質	板厚	処理	備考
1	4W100-75専用固定金具	2/セット	SUS			トラス(小頭) 4×6 4ヶ
2						

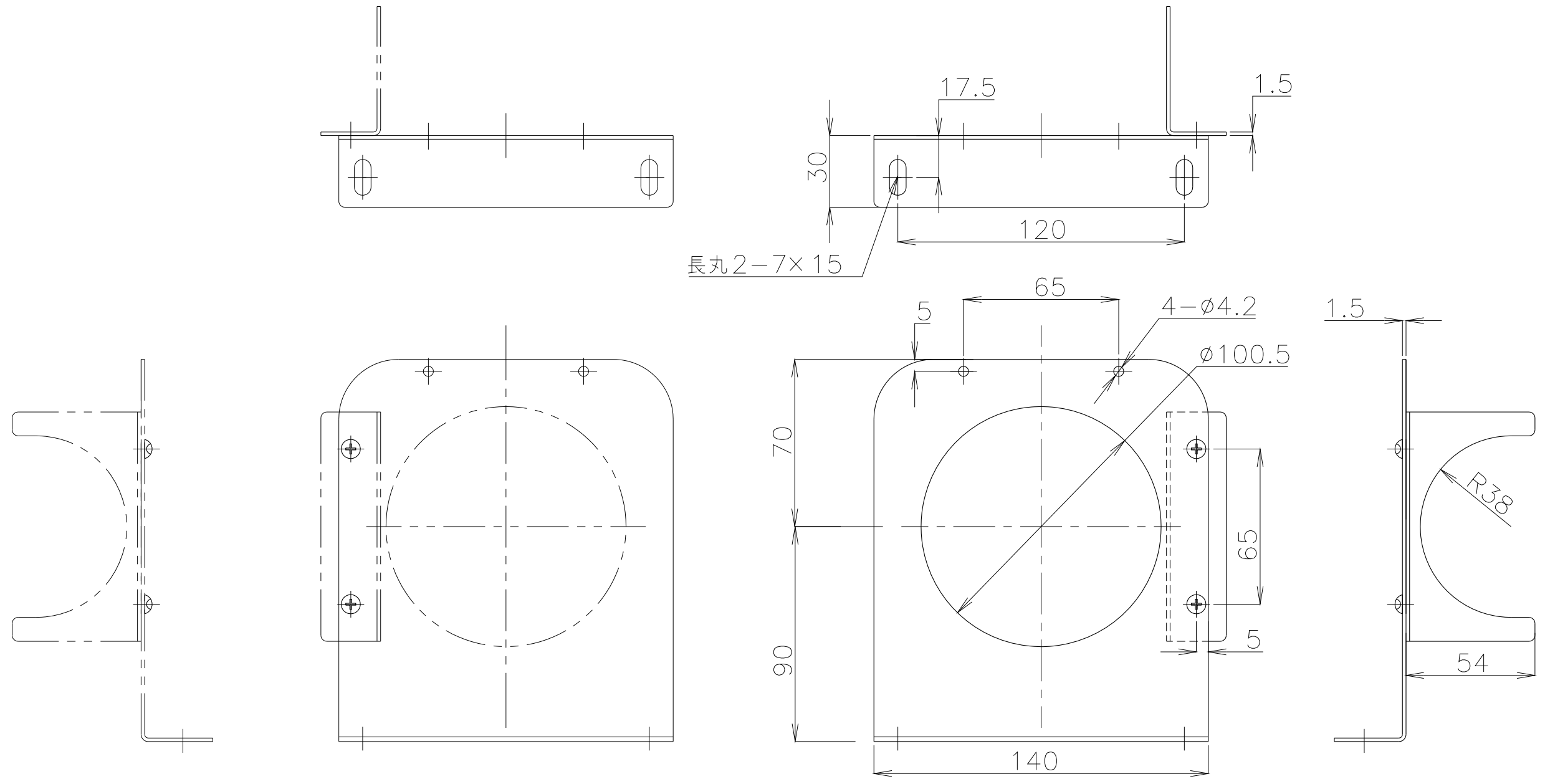
A

B

C

D

1 2 3 4 5 6



概算質量 0.56kg

△3					製図	設計	承認	尺度	図番 190310MN-24	配布先 営業 資材購買 総合組立 金属加工	仕向 株式会社 関西電熱 Kansai Electric Heat Corp.	図名 吸排気4方向ダンパ 4W100-75専用固定金具
△2								File name				
△1												
No.	変更内容	変更場所	変更日付	数	担当							