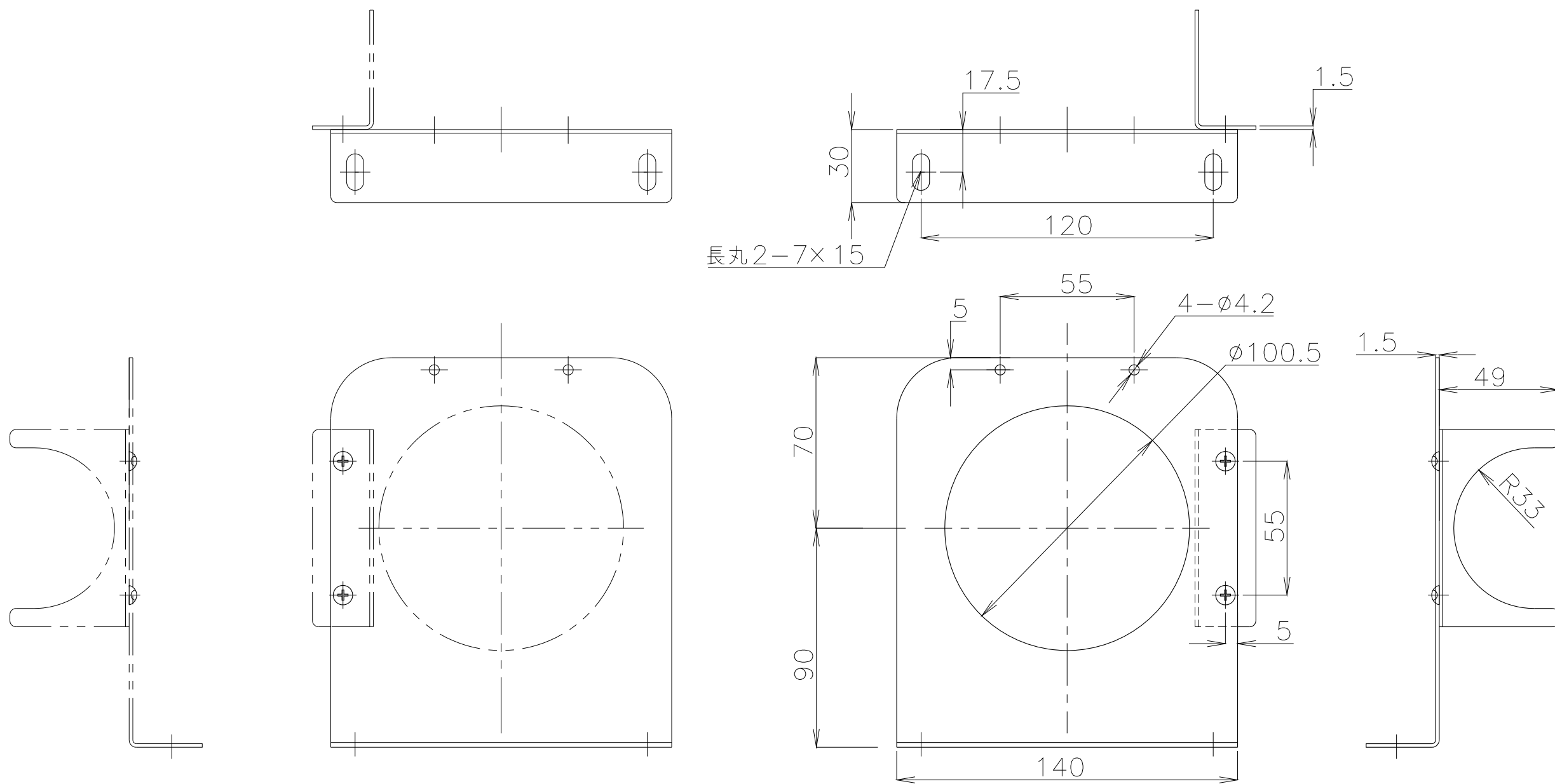


No.	名称	個数	材質	板厚	処理	備考
1	4W100-65専用固定金具	2/セット	SUS			トラス(小頭) 4×6 4ヶ
2						



概算質量 0.54kg

△3					製図	設計	承認	尺度	図番	配布先	営業 資材購買 総合組立 金属加工	仕向	図名
△2								190310MN-23	株式会社 関西電熱 Kansai Electric Heat Corp.				
△1								File name					
No.	変更内容	変更場所	変更日付	数	担当								