

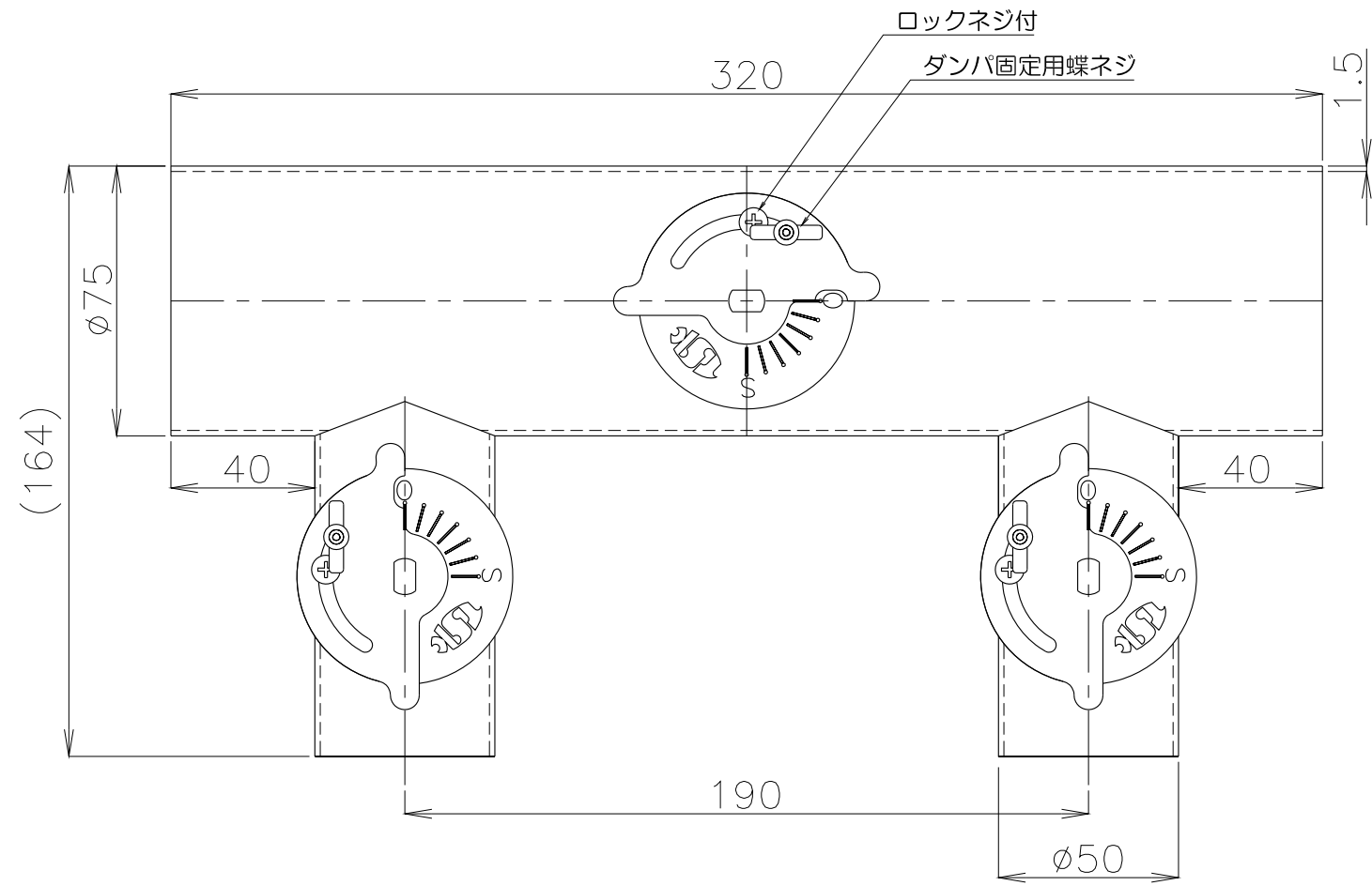
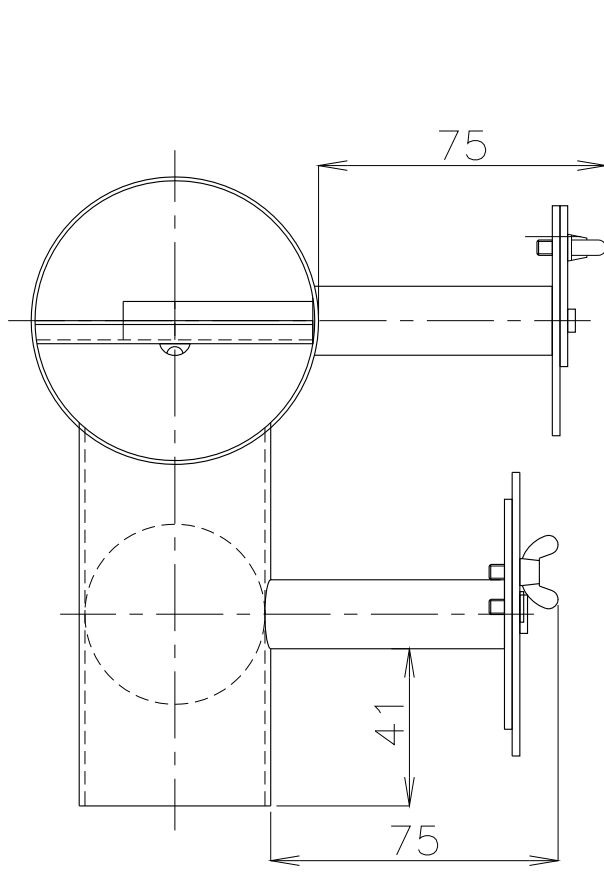
1 2 3 4 5 6

A

B

C

D



4方向ダンパ耐熱温度：接気部 250℃
 ※ハンドル部を水平より下向きにして 350℃まで可能
 概算質量 1.9kg

③					製図	設計	承認	尺度	図番 190310MN-01	配布先	営業 資材購買 総合組立 金属加工	仕向	図名 吸排気4方向ダンパ 4W75-50
①								File name	株式会社 関西電熱 Kansai Electric Heat Corp.				
No.	変更内容	変更場所	変更日付	数	担当								