

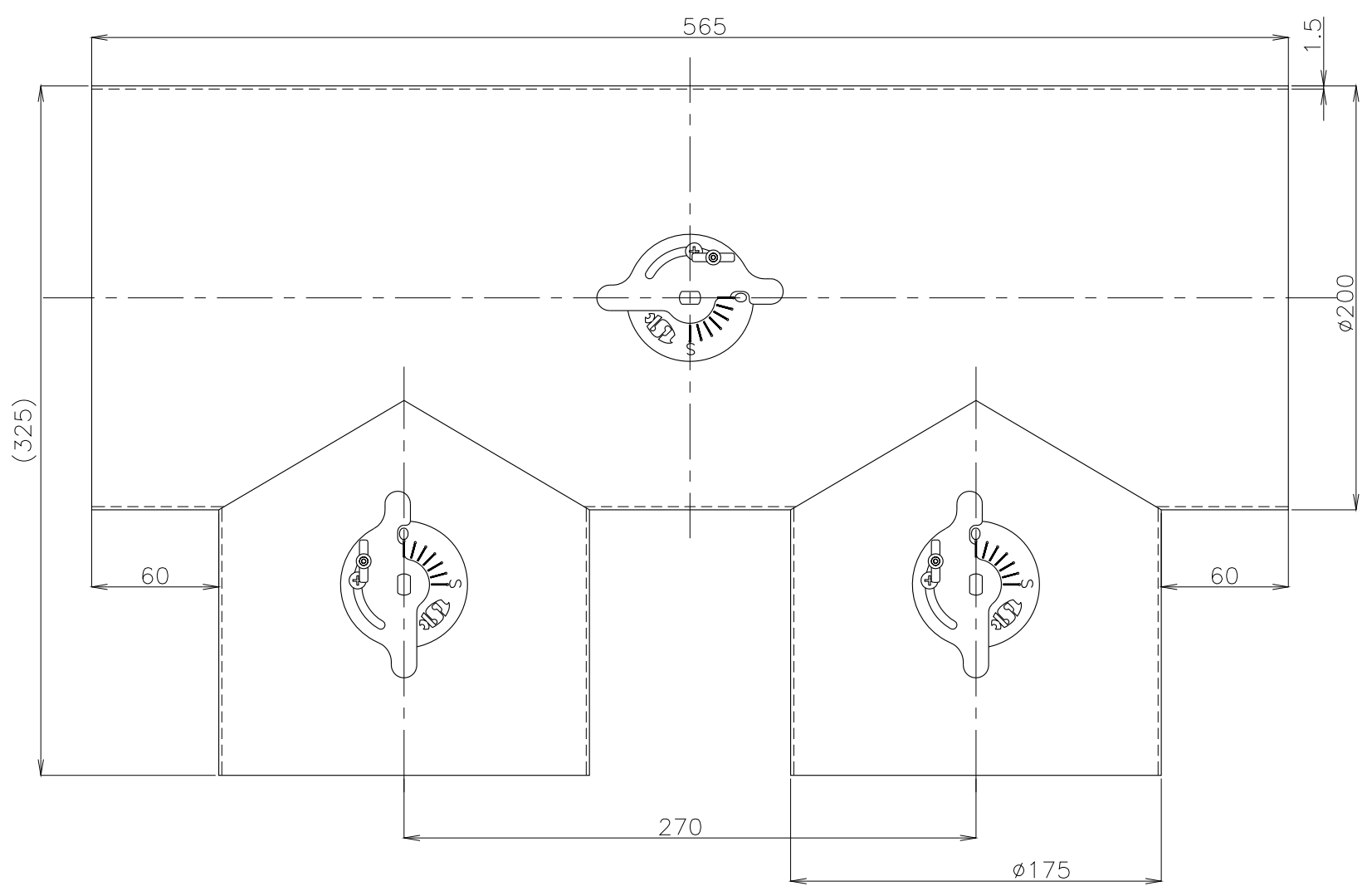
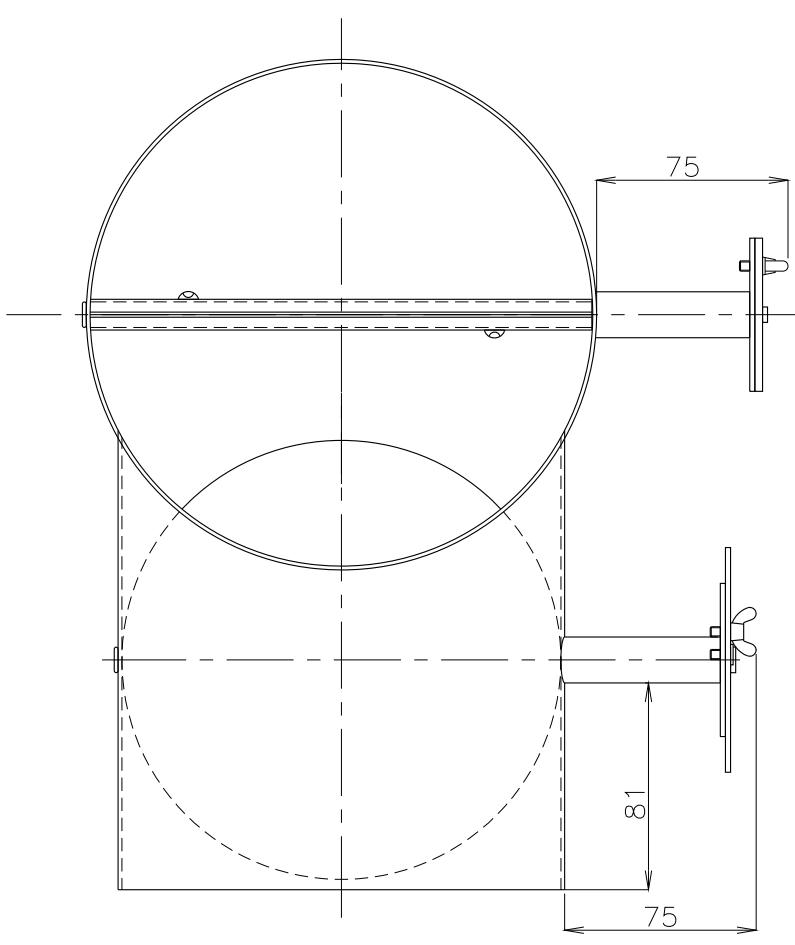
1 2 3 4 5 6

A

B

C

D



4方向ダンパ耐熱温度：接気部250℃  
 ※ハンドル部を水平より下向きにして350℃まで可能  
 概算質量 7.1kg

③					製図	設計	承認	尺度	図番	配 布 先	営業 資材購買 総合組立 金属加工	仕向	図名
②								190310MN-12	株式会社 関西電熱 Kansai Electric Heat Corp.				
①								File name					
No.	変更内容	変更場所	変更日付	数	担当								