

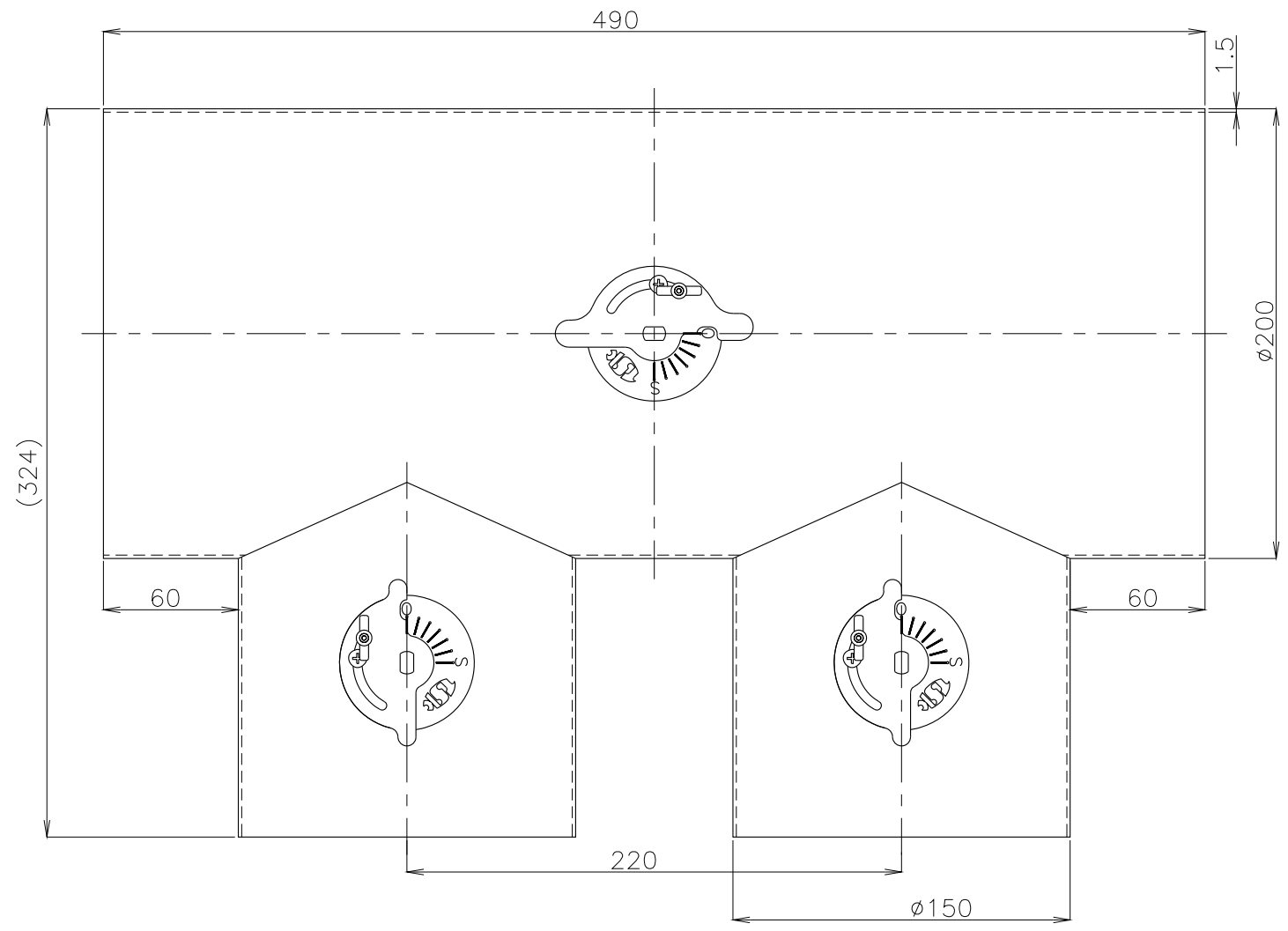
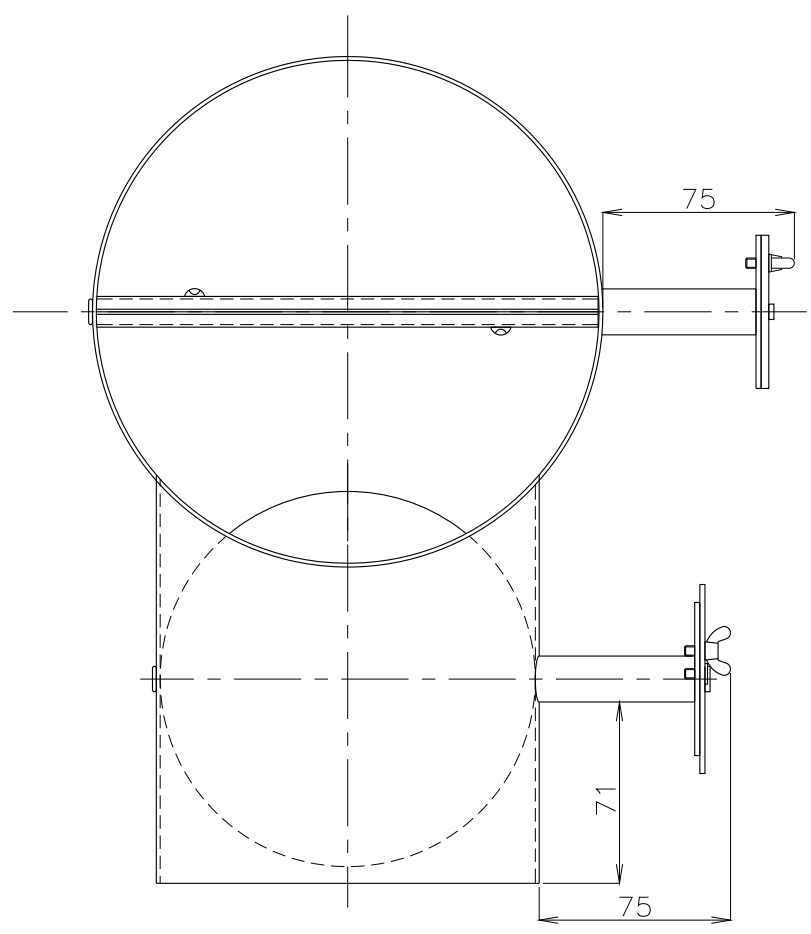
1 2 3 4 5 6

A

B

C

D



4方向ダンパ耐熱温度：接気部250℃
 ※ハンドル部を水平より下向きにして350℃まで可能
 概算質量 6.4kg

| | | | | | | | | | | | | | |
|-----|------|------|------|---|----|----|----|-------------|-----|------|---|----|------------------------|
| ③ | | | | | 製図 | 設計 | 承認 | 尺度 | 図番 | 営業 | 株式会社 関西電熱 Kansai Electric Heat Corp. | 仕向 | 図名 |
| ② | | | | | | | | 190310MN-11 | 配布先 | 資材購買 | | | |
| ① | | | | | | | | File name | | 総合組立 | | | |
| No. | 変更内容 | 変更場所 | 変更日付 | 数 | 担当 | | | | | 金属加工 | | | 吸排気4方向ダンパ 4W200-150 |