

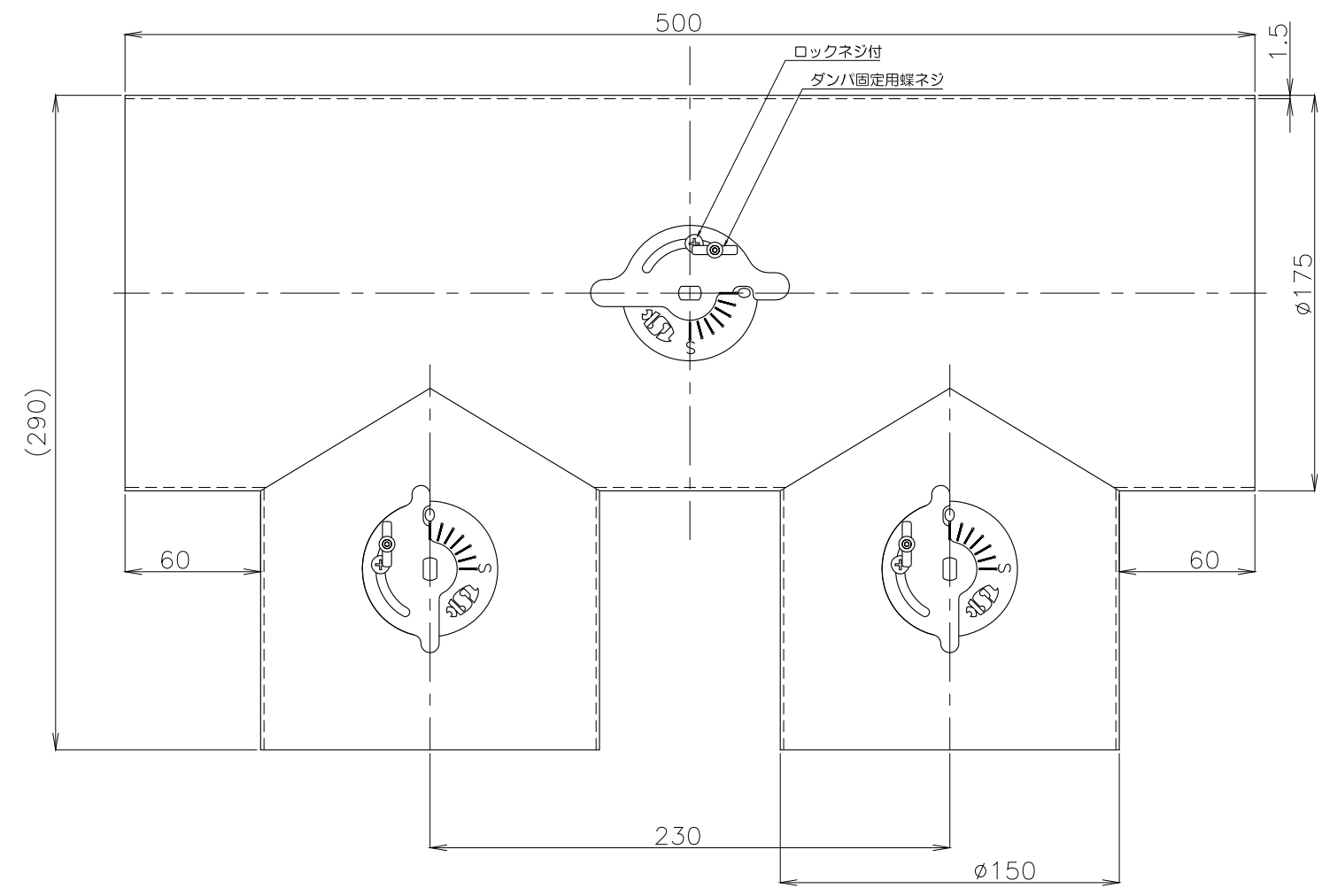
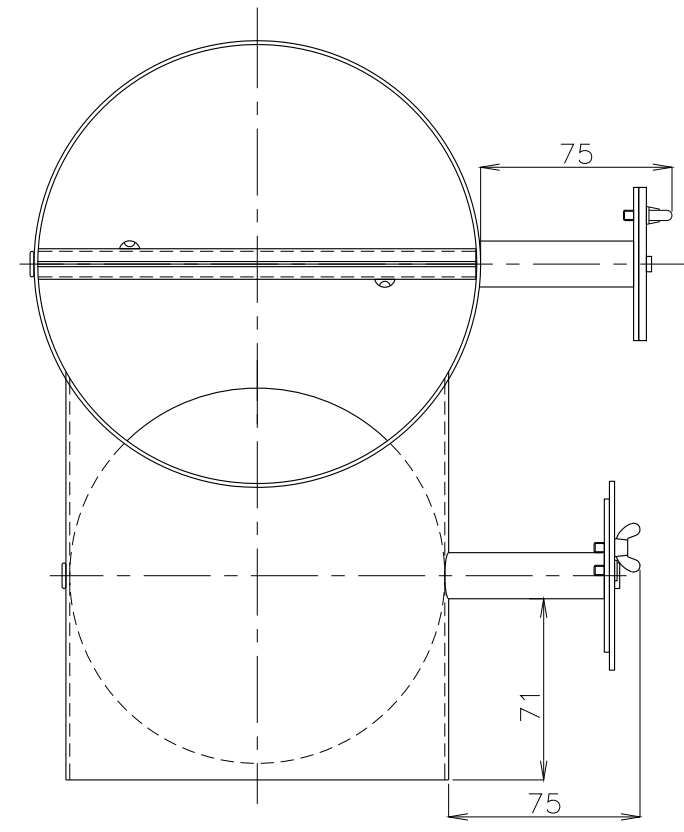
1 2 3 4 5 6

A

B

C

D



4方向ダンパ耐熱温度：接気部250℃
 ※ハンドル部を水平より下向きにして350℃まで可能
 概算質量 5.8kg

③					製図	設計	承認	尺度	図番	営業	株式会社 関西電熱 Kansai Electric Heat Corp.	仕向	図名	
②								190310MN-10	配布先	資材購買				吸排気4方向ダンパ 4W175-150
①							File name		総合組立					
No.	変更内容	変更場所	変更日付	数	担当					金属加工				