

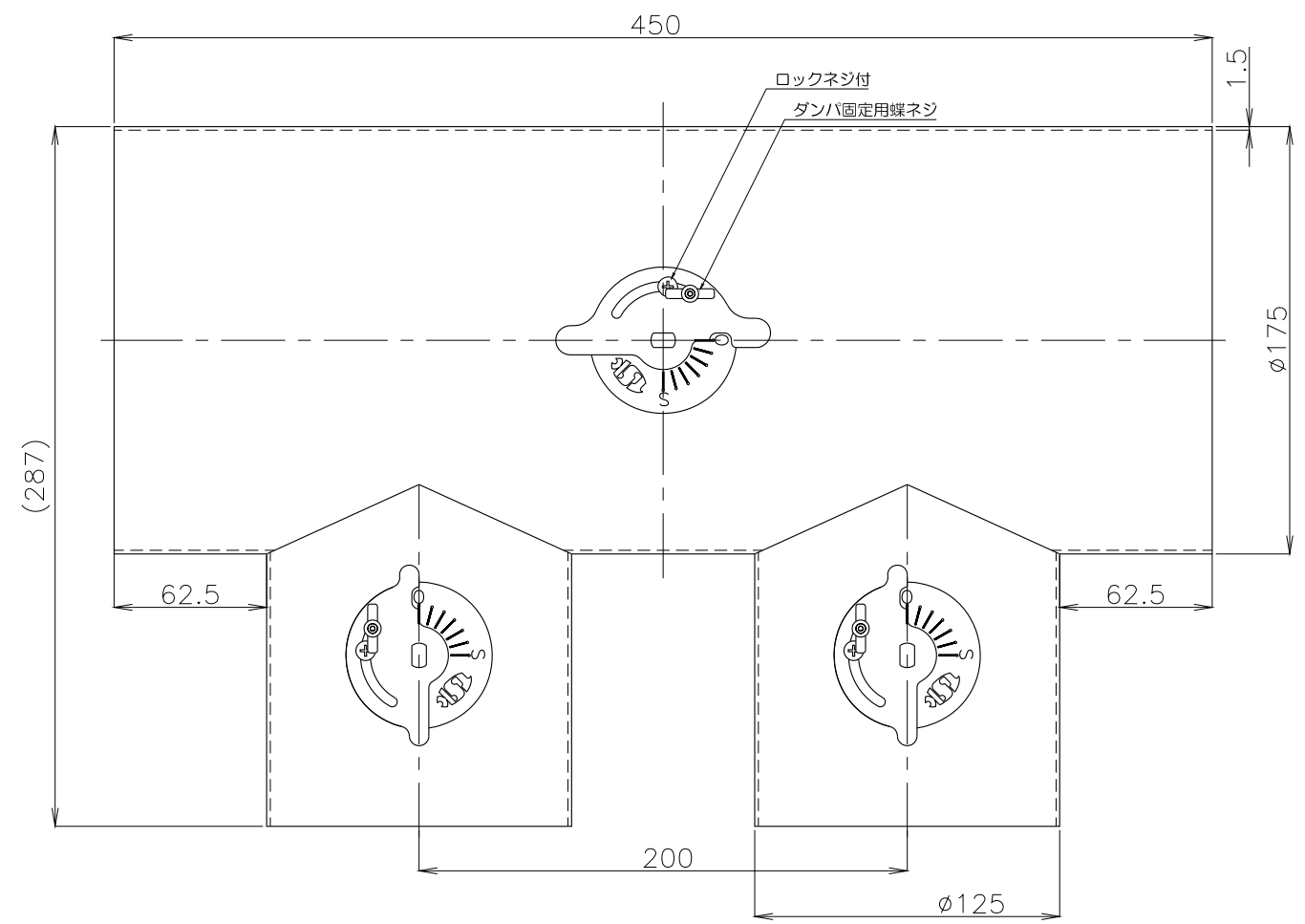
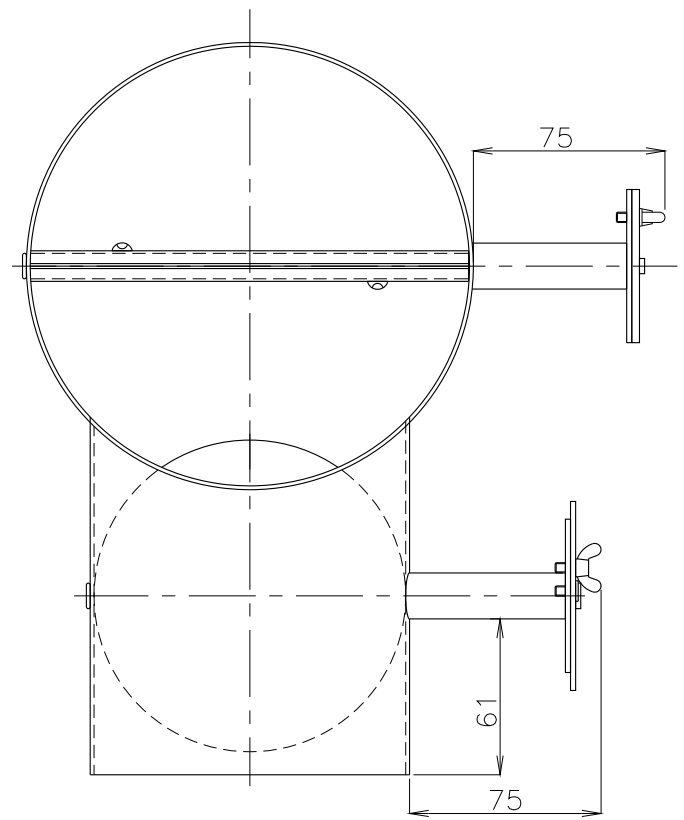
1 2 3 4 5 6

A

B

C

D



4方向ダンパ耐熱温度：接気部250℃
 ※ハンドル部を水平より下向きにして350℃まで可能
 概算質量 5.3kg

△3						製図	設計	承認	尺度	図番 190310MN-09	配布先 営業 資材購買 総合組立 金属加工	仕向 株式会社 関西電熱 Kansai Electric Heat Corp.	図名 吸排気4方向ダンパ 4W175-125
△2									File name				
△1													
No.	変更内容	変更場所	変更日付	数	担当								