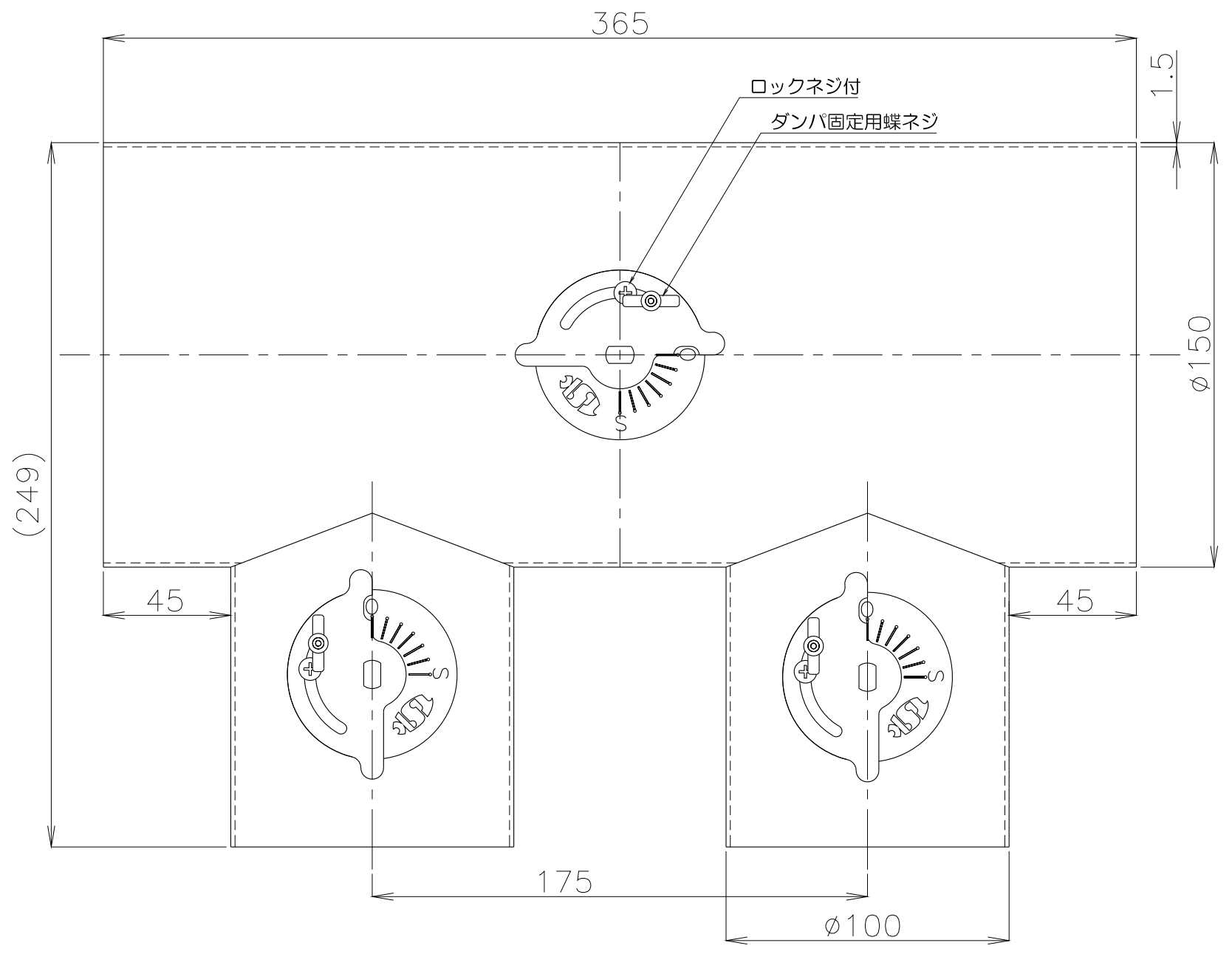
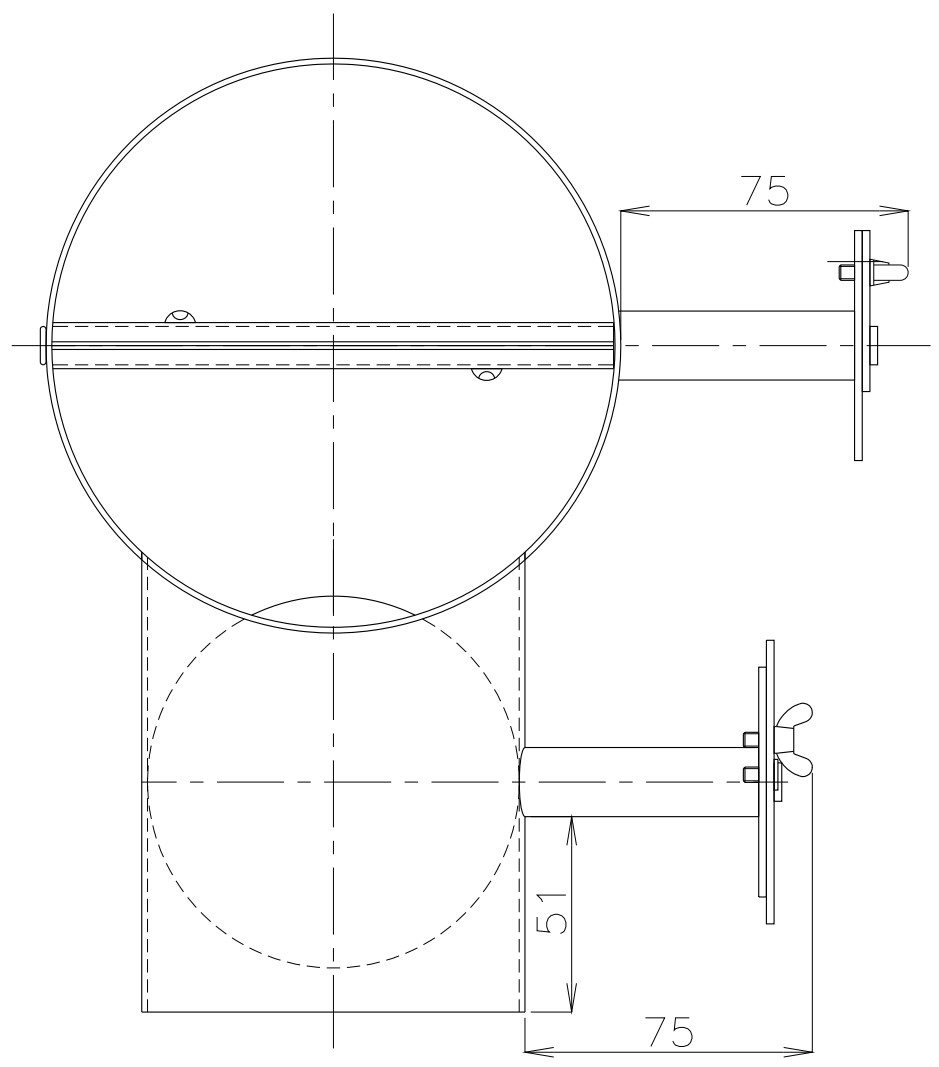


A  
B  
C  
D

1 2 3 4 5 6



4方向ダンパ耐熱温度：接気部250℃  
 ※ハンドル部を水平より下向きにして350℃まで可能  
 概算質量 3.8kg

③					製図	設計	承認	尺度	図番	営業	株式会社 関西電熱 Kansai Electric Heat Corp.	仕向	図名
②								190310MN-07	配布先	資材購買			
①								File name		総合組立			
No.	変更内容	変更場所	変更日付	数	担当					金属加工			