

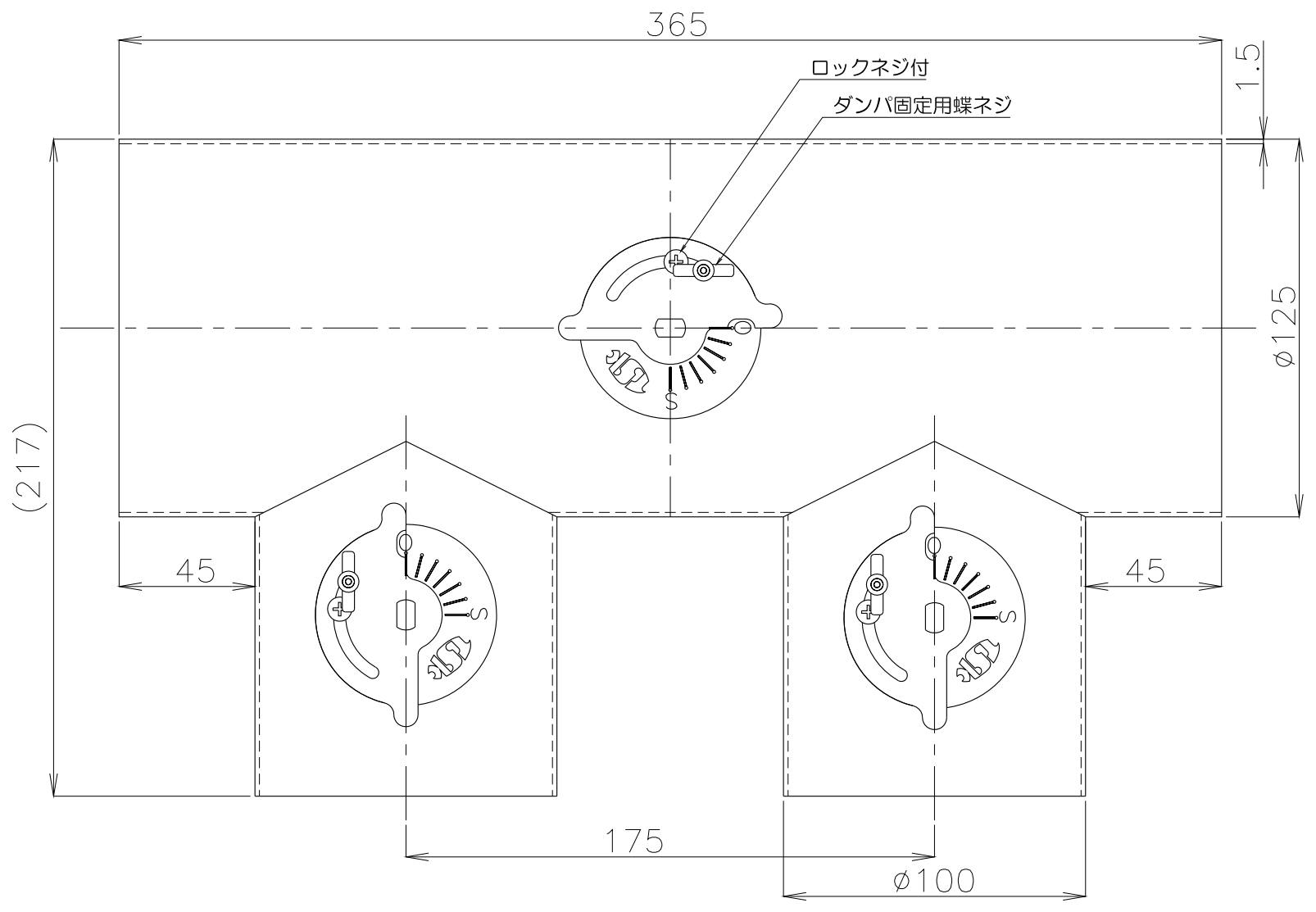
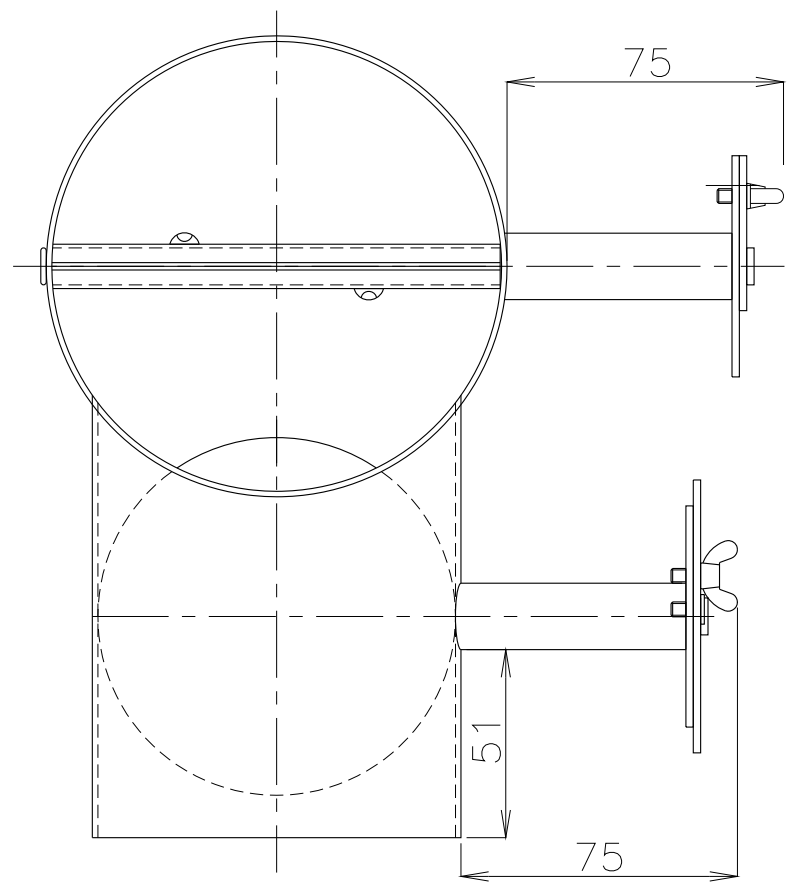
1 2 3 4 5 6

A

B

C

D



4方向ダンパ耐熱温度：接気部 250℃
 ※ハンドル部を水平より下向きにして 350℃まで可能
 概算質量 3.4kg

③					製図	設計	承認	尺度	図番	営業	仕向	図名
②								190310MN-06	File name	資材購買	株式会社 関西電熱 Kansai Electric Heat Corp.	吸排気4方向ダンパ 4W125-100
①										総合組立		
No.	変更内容	変更場所	変更日付	数	担当					金属加工		