

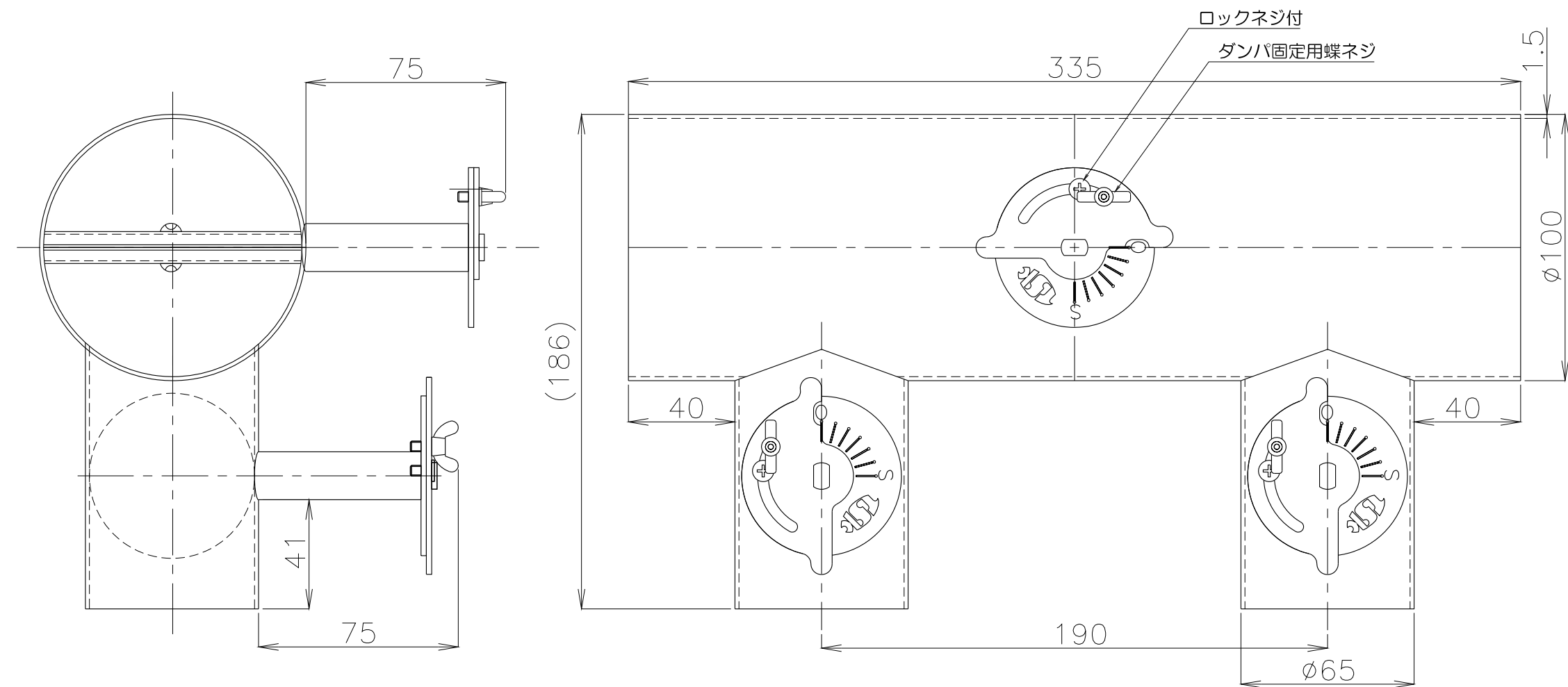
1 2 3 4 5 6

A

B

C

D



4方向ダンパ耐熱温度：接気部 250℃  
 ※ハンドル部を水平より下向きにして 350℃まで可能  
 概算質量 2.4kg

③					製図	設計	承認	尺度	図番	配布先	営業	図名
②								⊕	190310MN-03	先	資材購買	株式会社 関西電熱
①								⊕	File name		総合組立	Kansai Electric Heat Corp.
No.	変更内容	変更場所	変更日付	数	担当						金属加工	吸排気4方向ダンパ 4W100-65