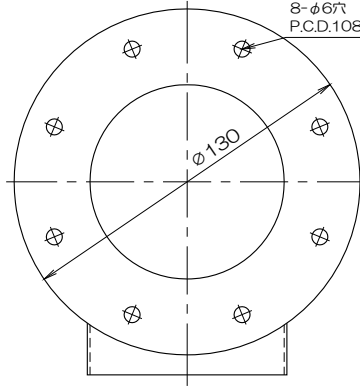
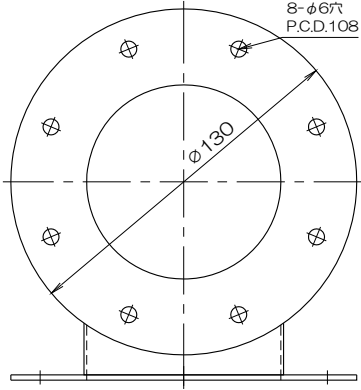
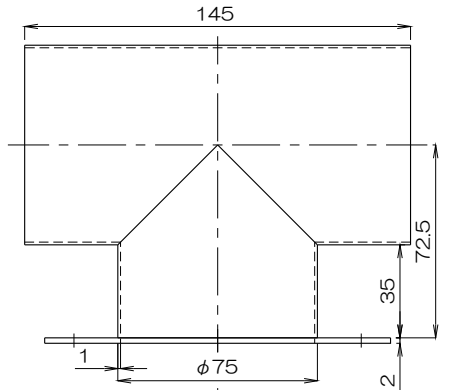
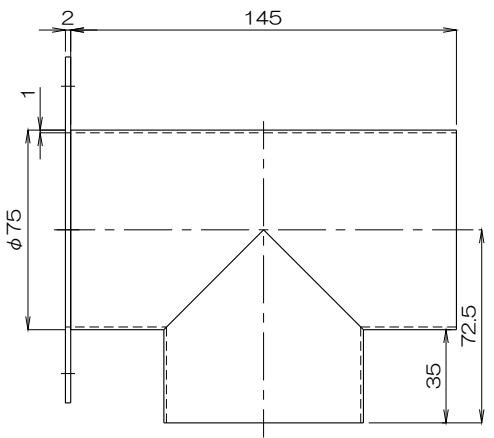


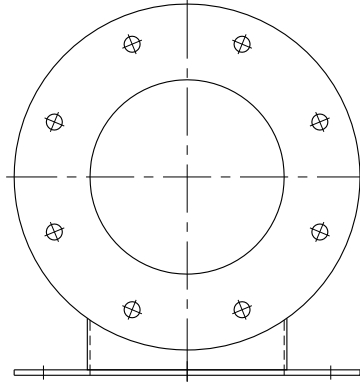
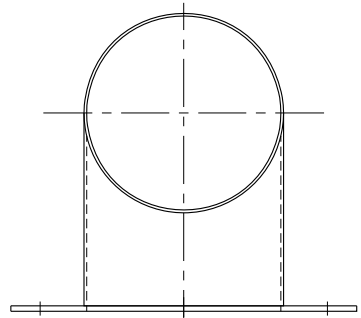
質量 710g
フランジ付T管4T 75 ABCF



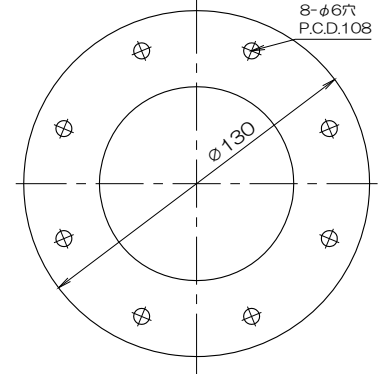
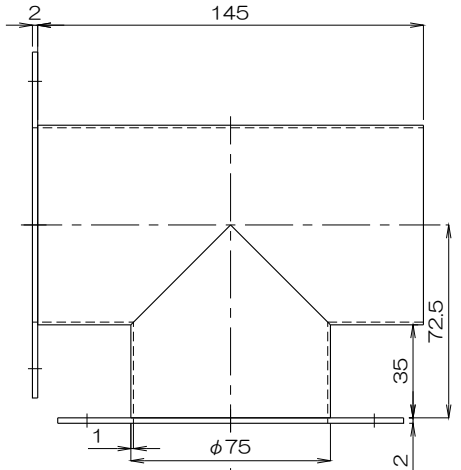
質量 430g
フランジ付T管4T 75B(C)F



質量 430g
フランジ付T管4T 75 AF



質量 570g
フランジ付T管4T 75 AB(C)F



No.	修正内容	場所	日付	数	担当	製図	設計	尺度	図番	配布先	営業	資材購買	総合組立	金属加工	仕向	図面名称
								1:F	230517MN-05							
								File name	株式会社 関西電熱					フランジ付T管4T75 (A,B,CF)		
								フランジ付T管4T75 A,B,CF	Kansai Electric Heat Corp.							