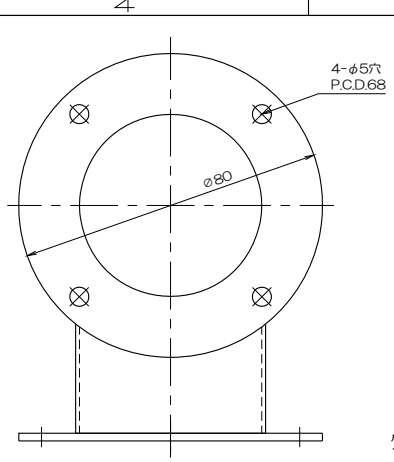
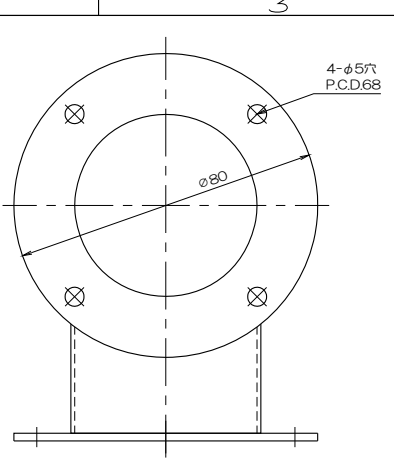
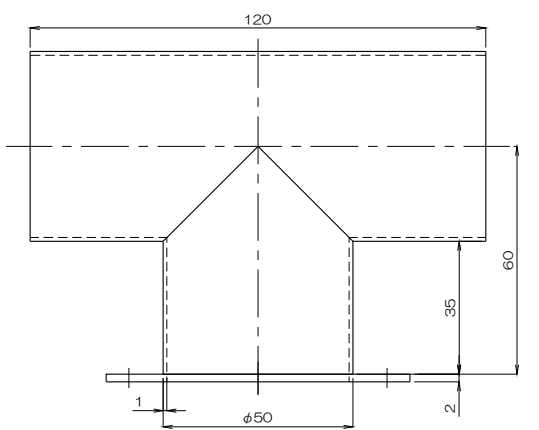
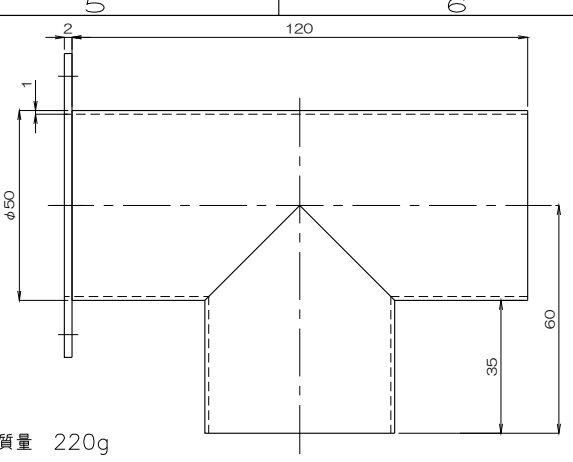


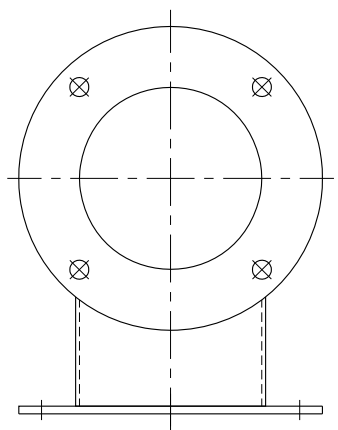
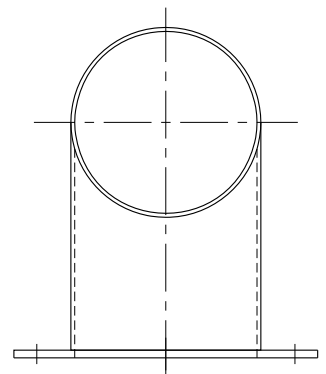
質量 320g  
フランジ付T管4T 50 ABCF



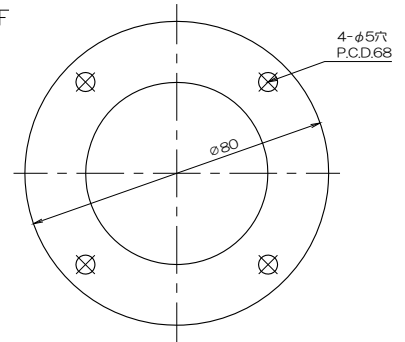
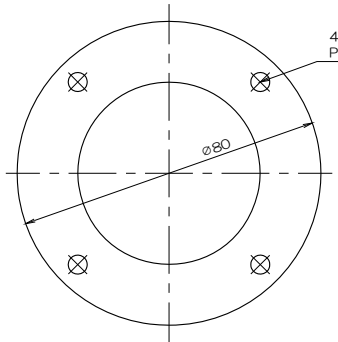
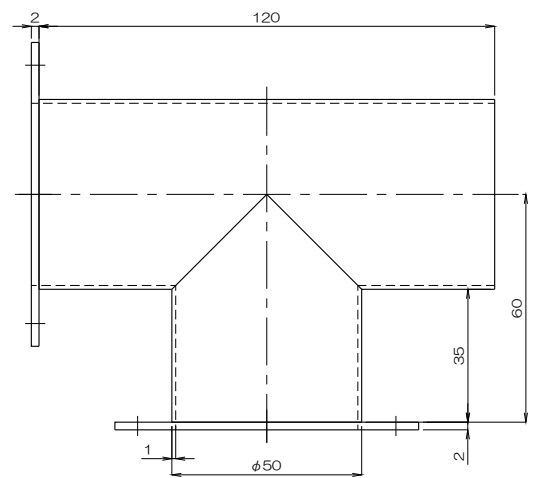
質量 220g  
フランジ付T管4T 50 B(C)F



質量 220g  
フランジ付T管4T 50 AF



質量 270g  
フランジ付T管4T 50 AB(C)F



△					
△					
△					
No.	修正内容	場所	日付	数	担当

製図 設計

尺度 1:F  
図番 230517MN-03  
File name 外形図  
フランジ付T管4T50 A,B,CF

配布先

営業  
資材購買  
総合組立  
金属加工  
株式会社 関西電熱  
Kansai Electric Heat Corp.

仕向

図面名称  
フランジ付T管4T50 (A,B,CF)