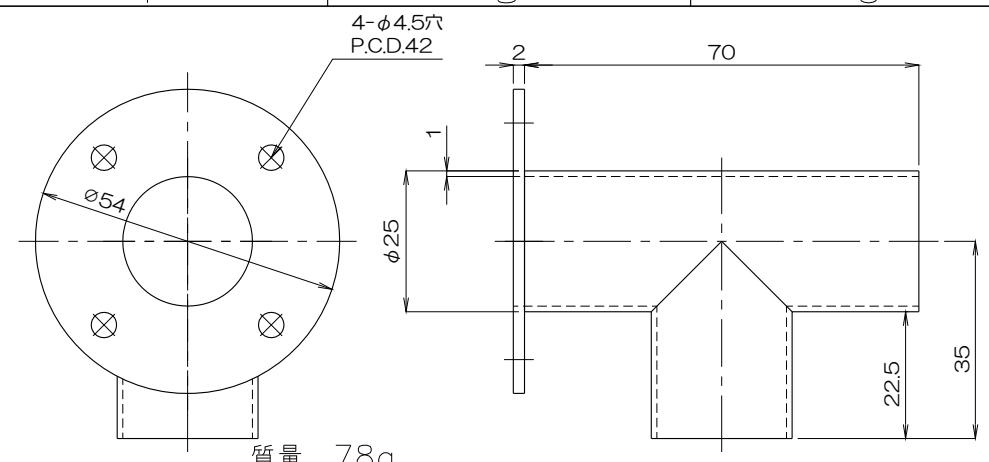
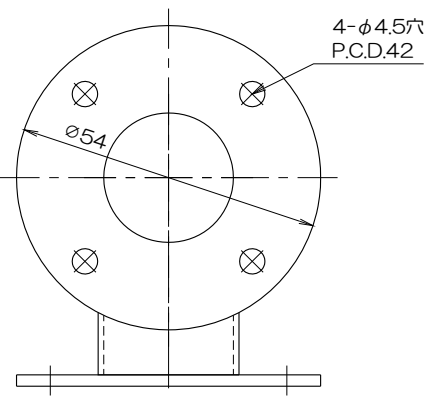
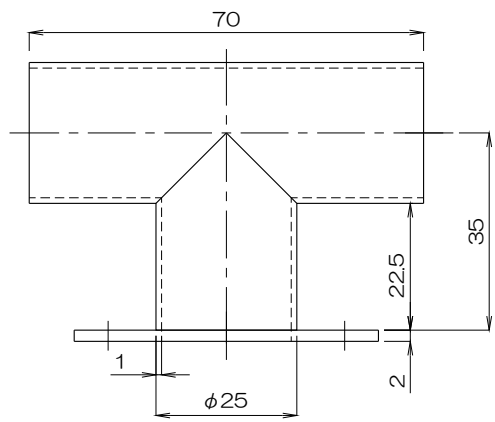
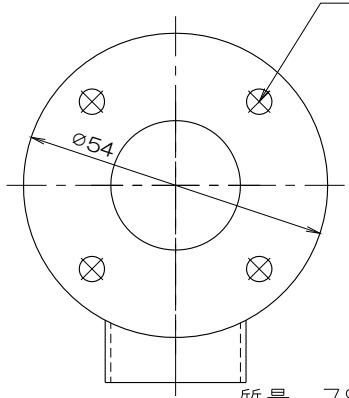


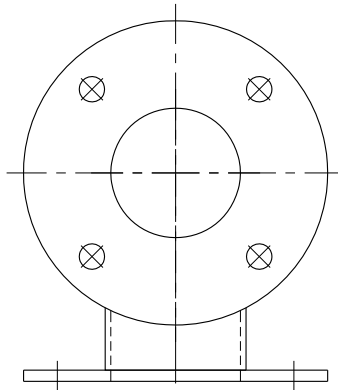
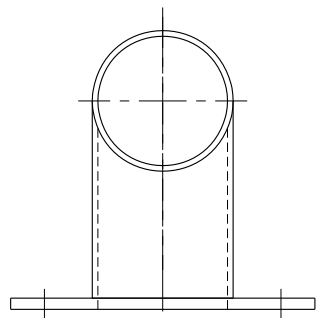
質量 136g
フランジ付T管4T25 ABCF



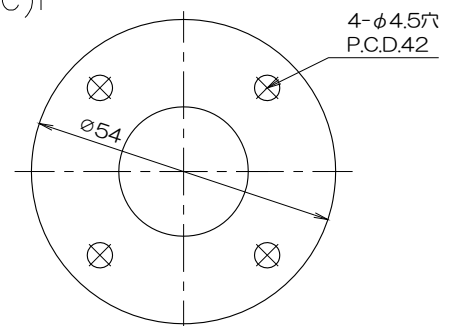
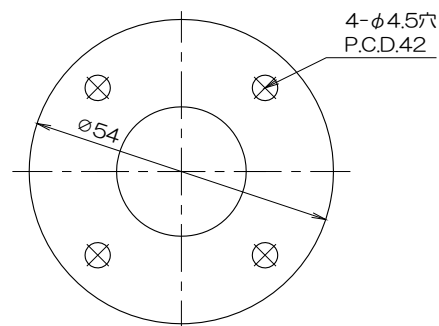
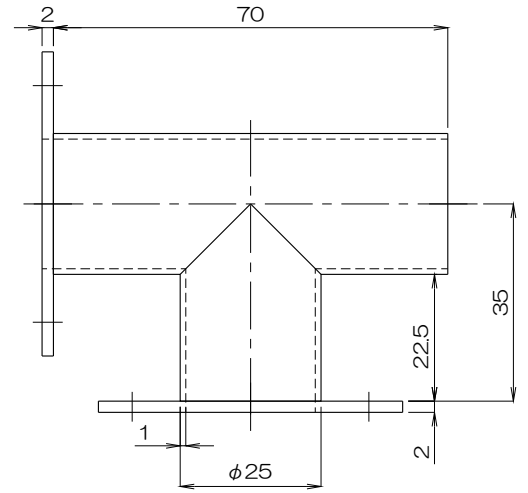
質量 78g
フランジ付T管4T25 B(C)F



質量 78g
フランジ付T管4T25 AF



質量 107g
フランジ付T管4T25 AB(C)F



△									
△									
△									
No.	修正内容	場所	日付	数	担当				

製図	設計	尺度	図番
		1:F	230517MN-01
		File name	フランジ付T管4T25(A,B,CF)

配布先	営業
	資材購買
	総合組立
	金属加工

株式会社 関西電熱
Kansai Electric Heat Corp.

仕向

図面名称
フランジ付T管4T25(A,B,CF)