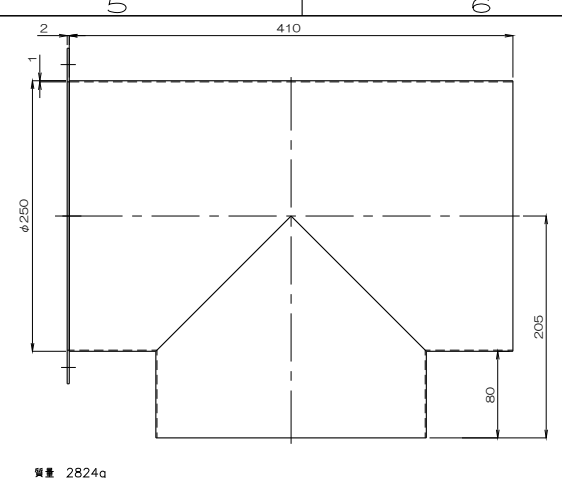
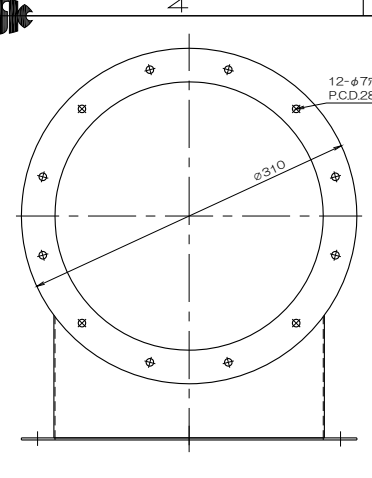
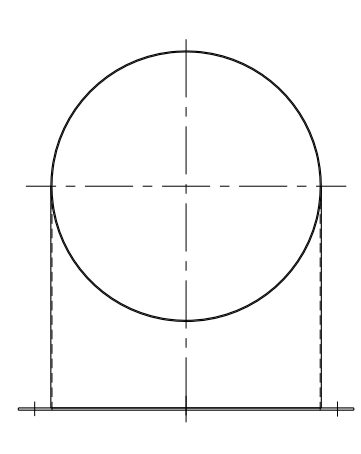
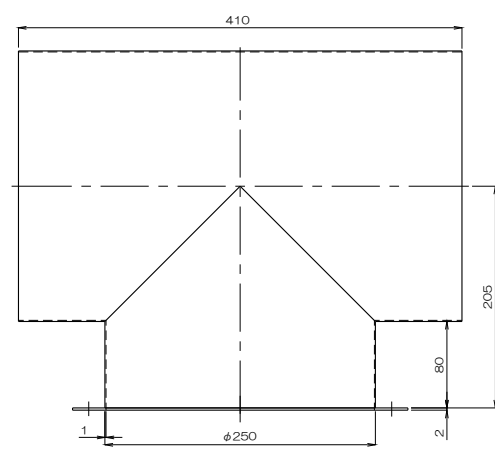


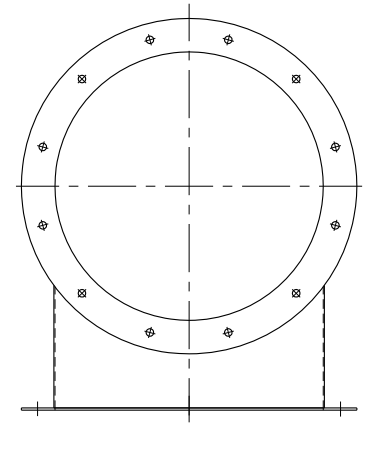
質量 3672g
フランジ付T管 4T250 ABCF



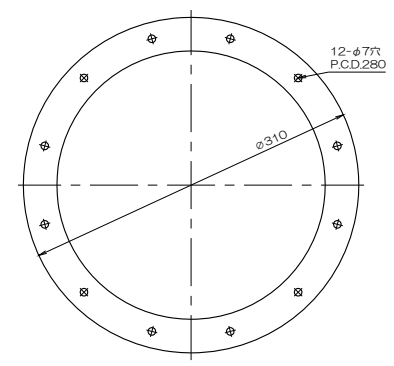
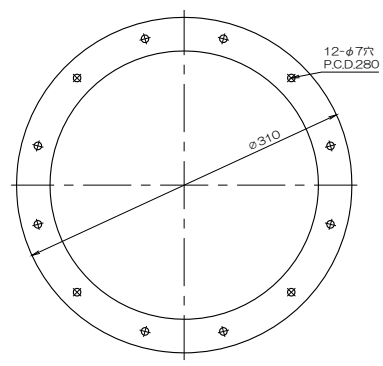
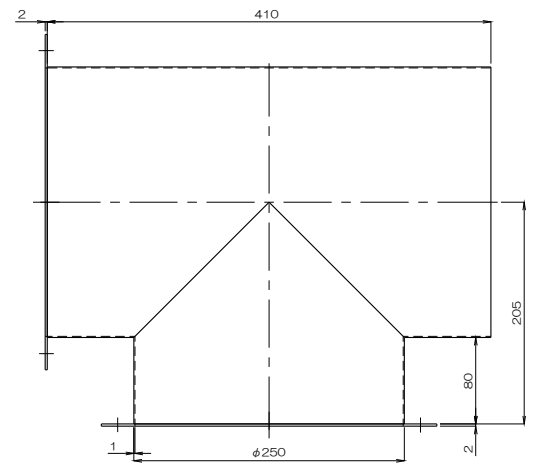
質量 2824g
フランジ付T管4T 250B(C)F



質量 2824g
フランジ付T管 4T250 AF



質量 3248g
フランジ付T管4T 250AB(C)F



No.	修正内容	場所	日付	数	担当	製図	設計	尺度	図番	配布先	営業	資材購買	総合組立	金属加工	仕向	図面名称
								1:F	230517MN-11							