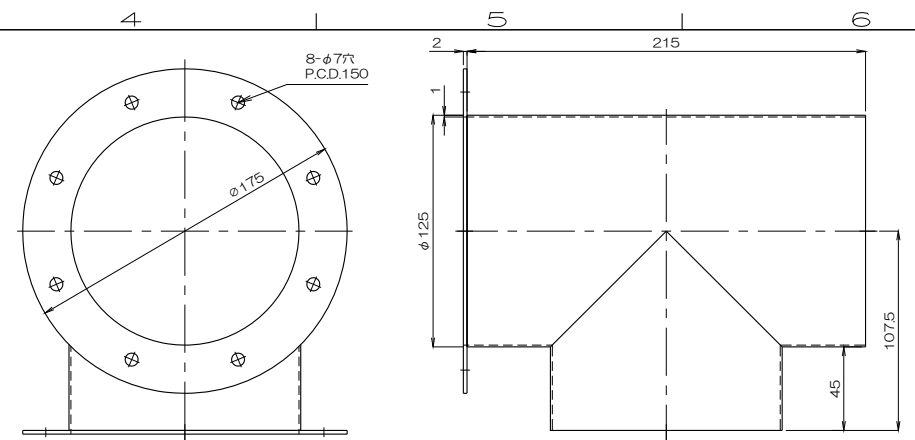
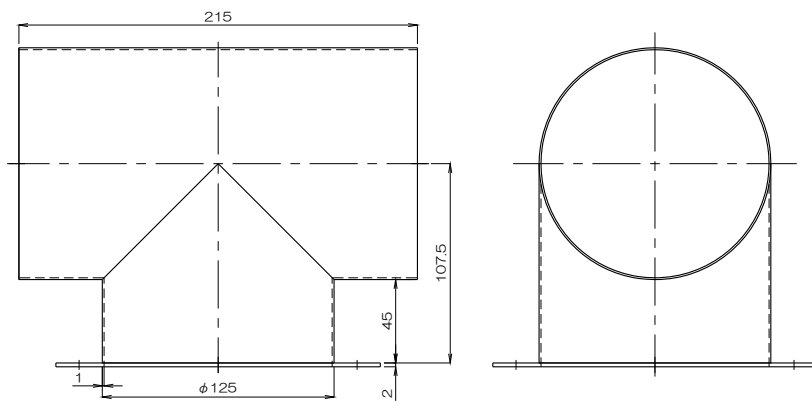


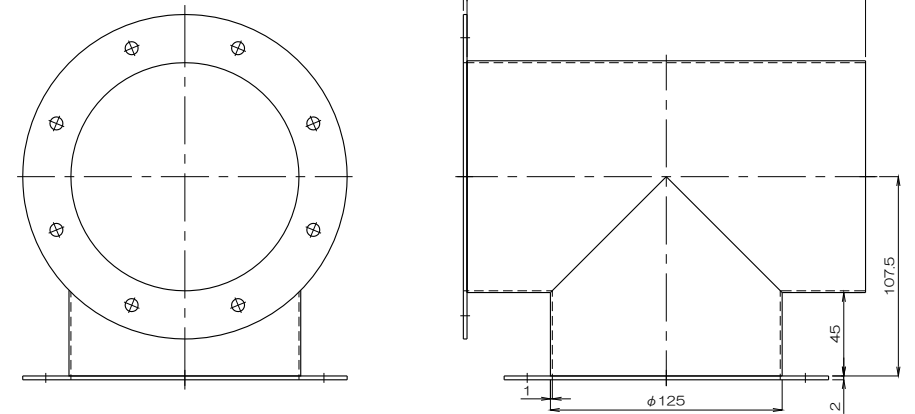
質量 1241g
フランジ付T管 4T125 ABCF



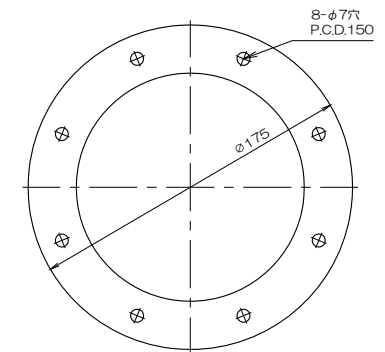
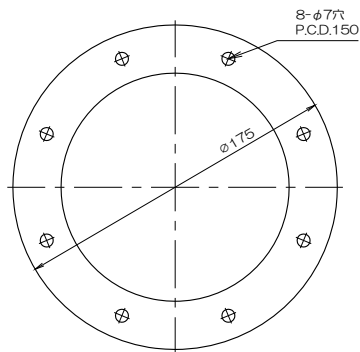
質量 867g
フランジ付T管4T 125B(C)F



質量 867g
フランジ付T管 4T125 AF



質量 1069g
フランジ付T管4T 125 AB(C)F



No.	修正内容	場所	日付	数	担当	製図	設計	尺度	図番	配布	営業	資材購買	総合組立	金属加工	仕向	図面名称
								1:F	230517MN-07							
								フランジ付T管4T125 A,B,C		先						