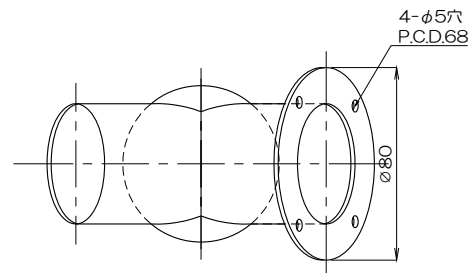
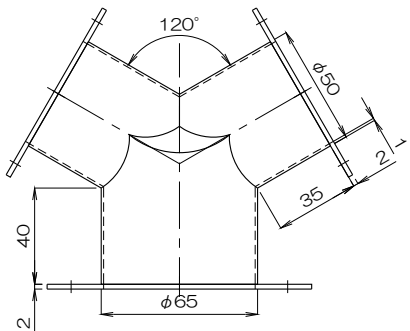
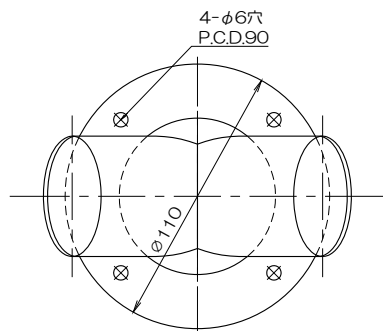
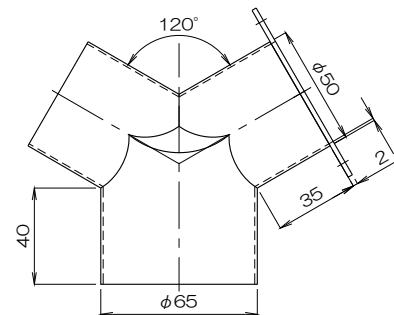


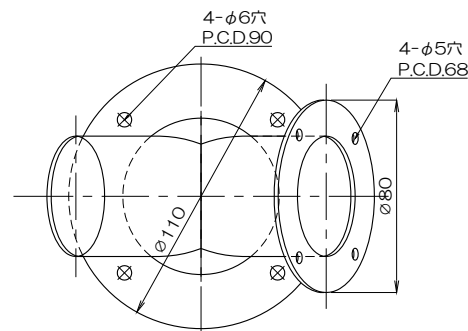
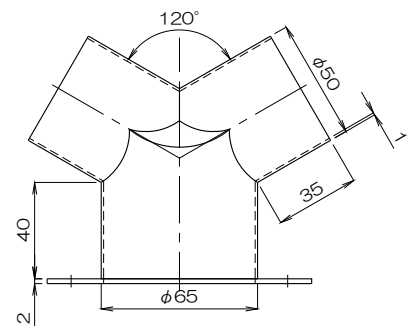
質量 369g
フランジ付異径Y管4RY65F×50BCF



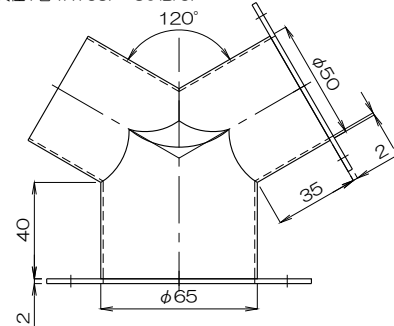
質量 220g
フランジ付異径Y管4RY65×50(B)CF



質量 269g
フランジ付異径Y管4RY65F×50



質量 319g
フランジ付異径Y管4RY65F×50(B)CF



No.	修正内容	場所	日付	数	担当

製図 設計

尺度 1:F

図番 230606MN-03
File name

配布先
 営業
 資材購買
 総合組立
 金属加工

株式会社 関西電熱
Kansai Electric Heat Corp.

仕向

図面名称 外形図
フランジ付異径Y管4RY65F×50BCF