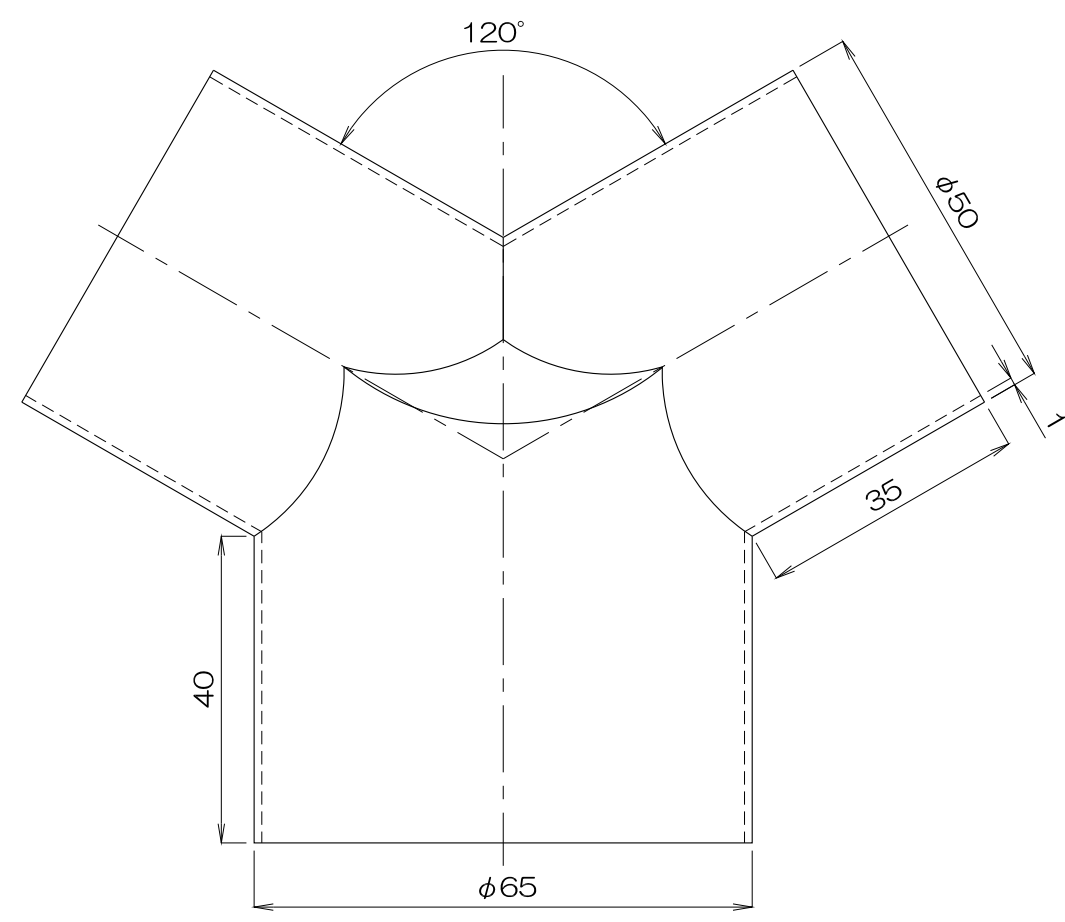
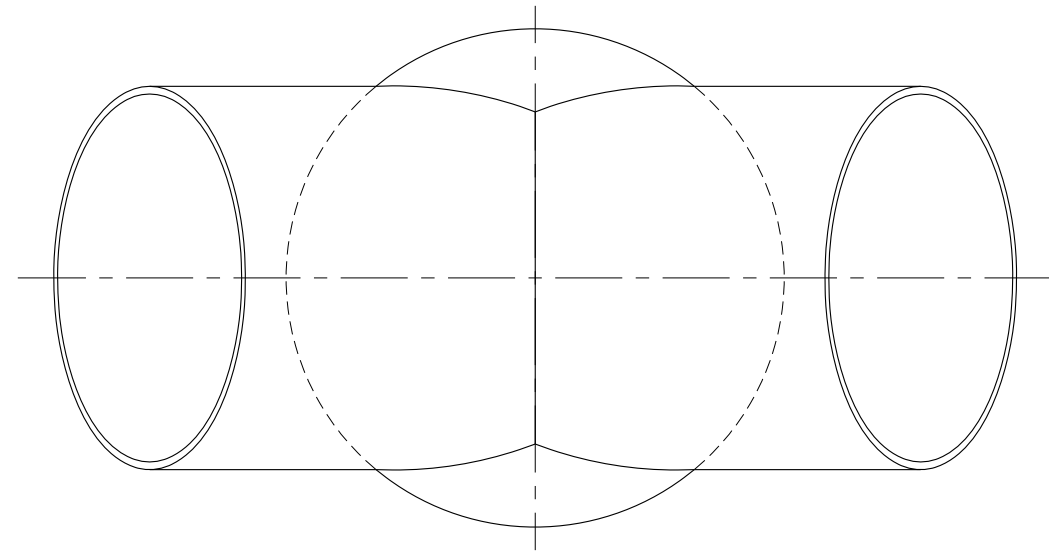


1 2 3 4 5 6



質量 170g

A	B	C	D	製図	設計	尺度	図番	配布先	営業	資材購買	総合組立	金属加工	仕向	図面名称
							110818MU-03							
No.	修正内容	場所	日付	数	担当	File name 外形図 異径Y管 4RY 65x 50								