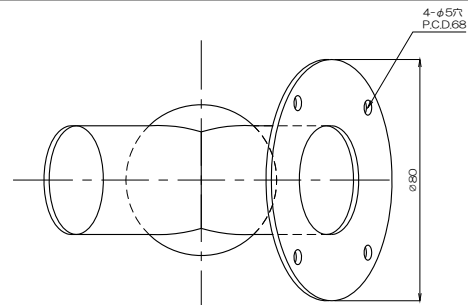
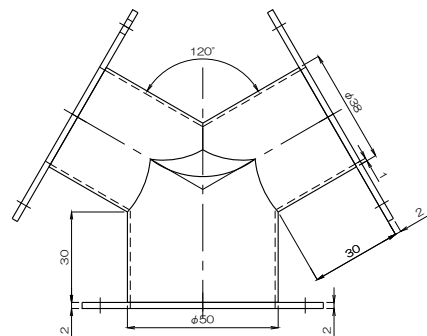
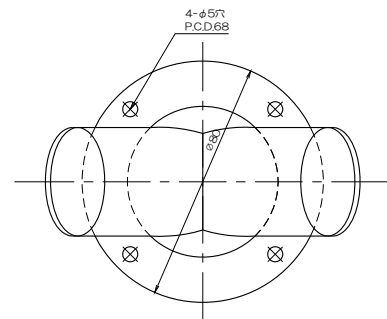
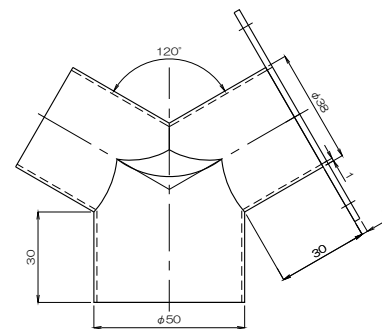


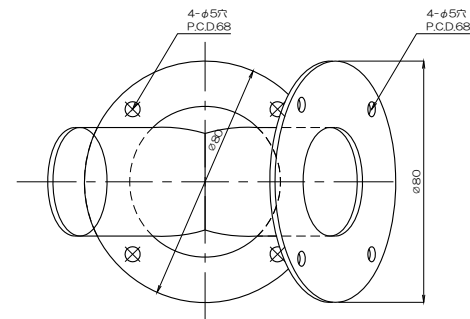
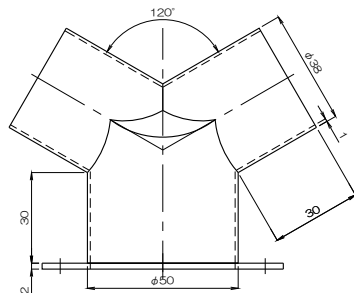
質量 279g
フランジ付異径Y管4RY50F×38BCF



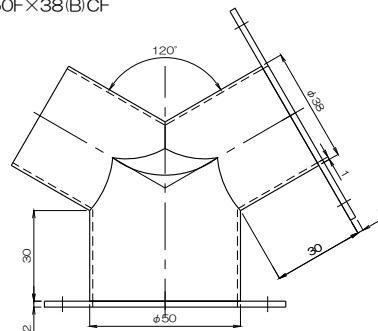
質量 167g
フランジ付異径Y管4RY50×38(B)CF



質量 155g
フランジ付異径Y管4RY50F×38



質量 217g
フランジ付異径Y管4RY50F×38(B)CF



No.	修正内容	場所	日付	数	担当	製図	設計	尺度	図番	配布先	仕向	図面名称
								1:F	230606MN-02			