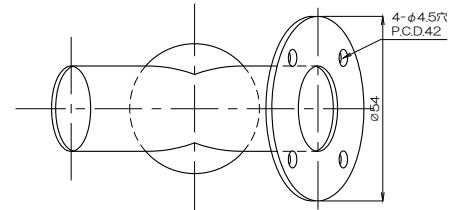
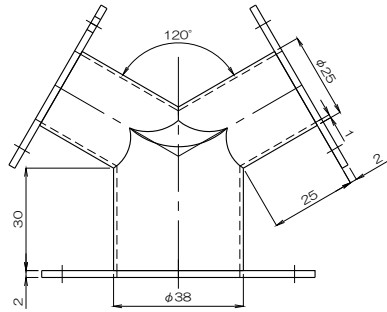
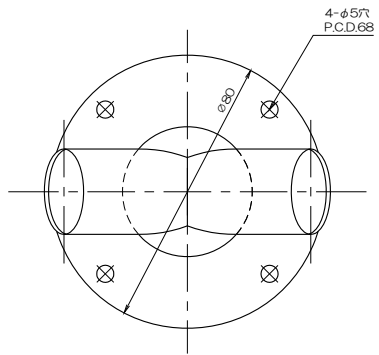
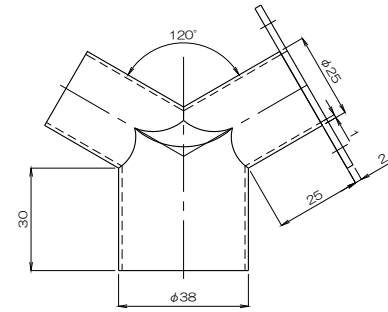


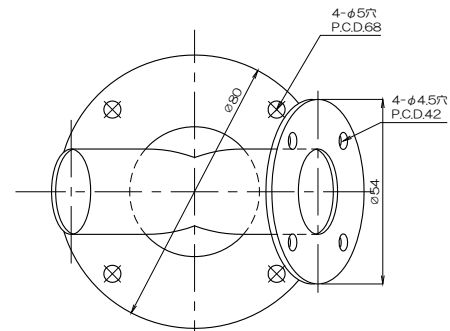
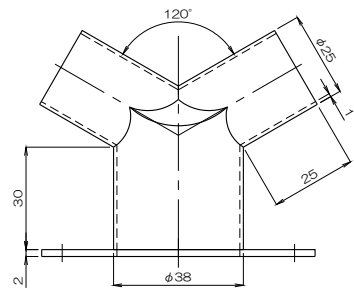
質量 185g  
フランジ付異径Y管4RY38F×25BCF



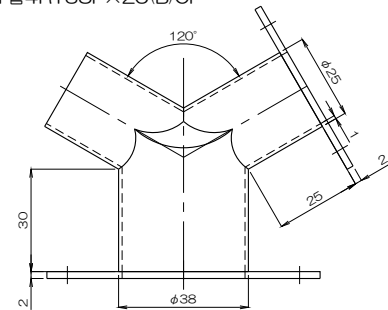
質量 94g  
フランジ付異径Y管4RY38×25(B)CF



質量 127g  
フランジ付異径Y管4RY38F×25



質量 156g  
フランジ付異径Y管4RY38F×25(B)CF



No.	修正内容	場所	日付	数	担当	製図	設計	尺度	図番	配布先	営業	資材購買	総合組立	金属加工	仕向	図面名称
								1:F	230606MN-01							