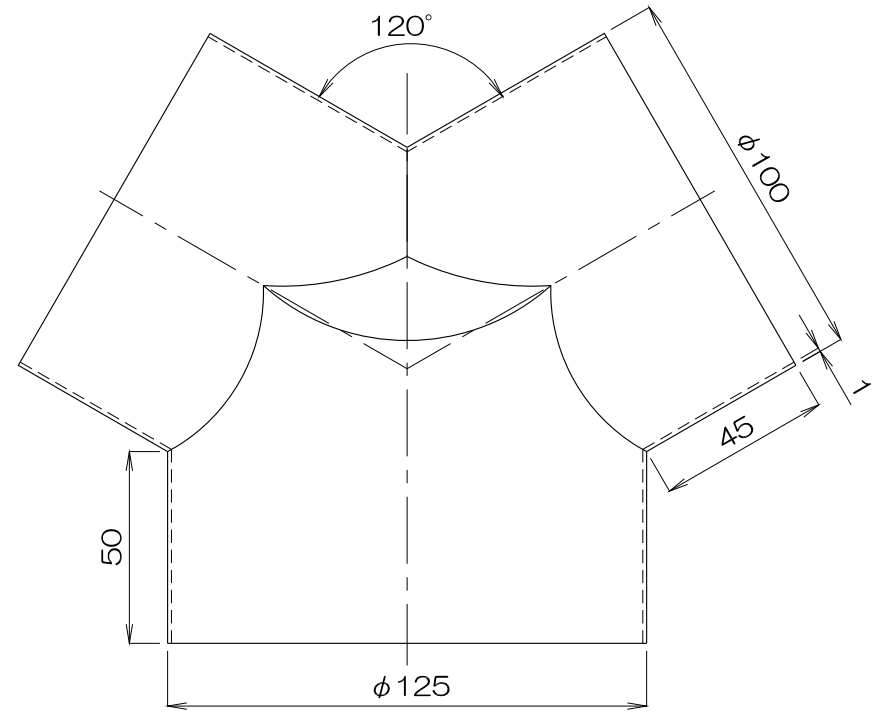
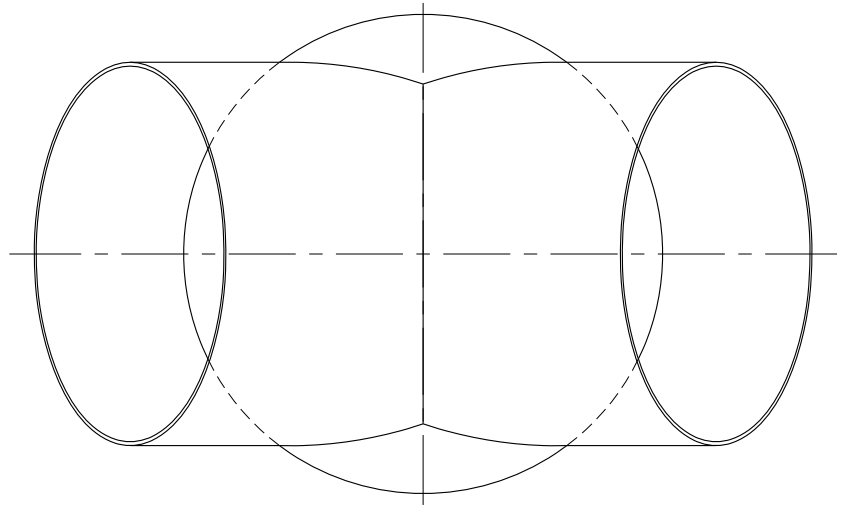


1 2 3 4 5 6



質量 470g

③					製図	設計	尺度	図番 110818MU-06	配布先	<input type="checkbox"/> 営業 <input type="checkbox"/> 資材購買 <input type="checkbox"/> 総合組立 <input type="checkbox"/> 金属加工	仕向	図面名称 外形図 異径Y管 4RY125×100
②												
①												
No.	修正内容	場所	日付	数	担当							