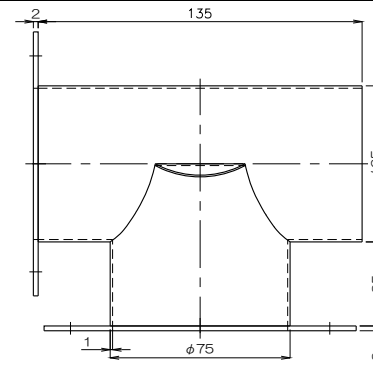
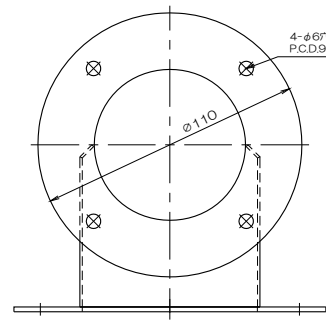
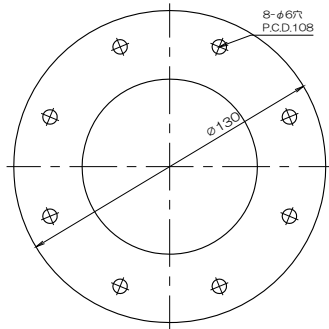
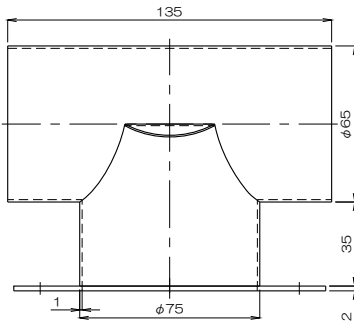
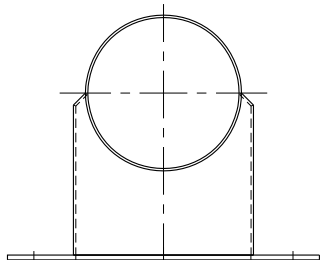
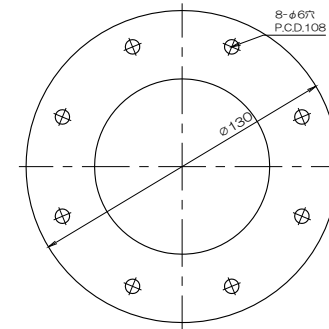


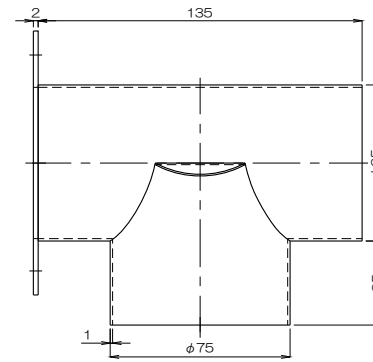
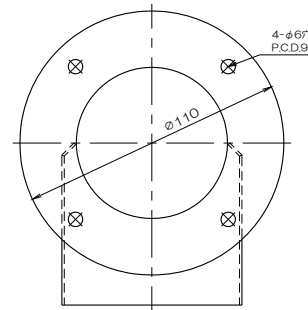
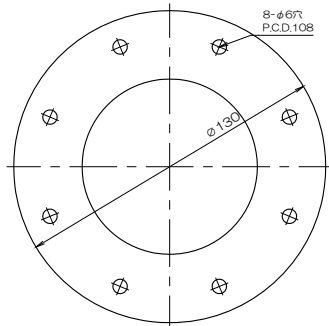
質量 588g
フランジ付異径T管4RT75F×65BCF



質量 489g
フランジ付異径T管4RT75F×65BICF



質量 390g
フランジ付異径T管4RT75F×65



質量 349g
フランジ付異径T管4RT75×65BICF

△					
△					
△					
No.	修正内容	場所	日付	数	担当

製図 設計

尺度 1:F
図番 230605MN-04
File name 外形図

配布先

営業
資材購買
総合組立
金属加工
株式会社 関西電熱
Kansai Electric Heat Corp.

仕向

図面名称 外形図
フランジ付異径T管4RT75F×65BCF