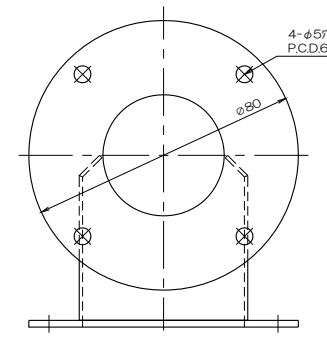
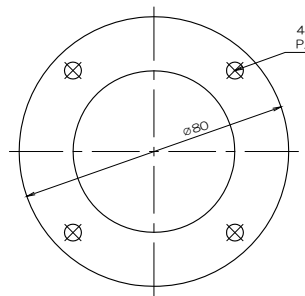
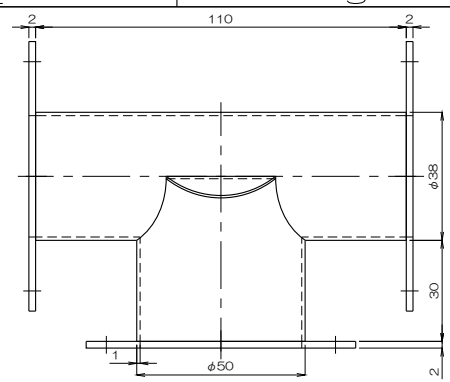
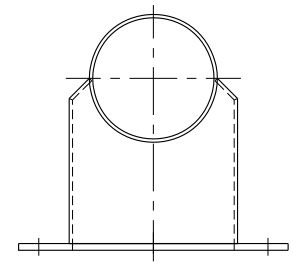
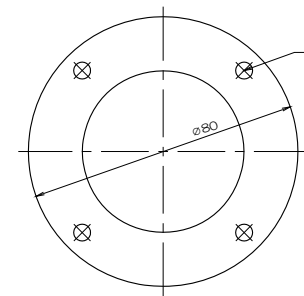
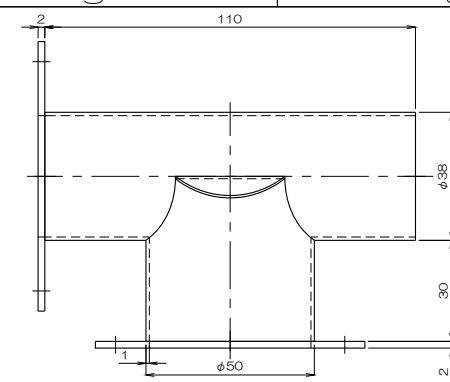


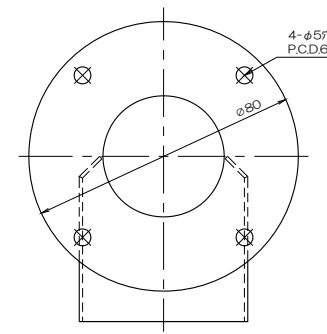
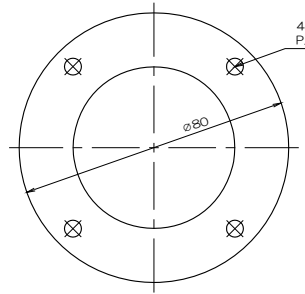
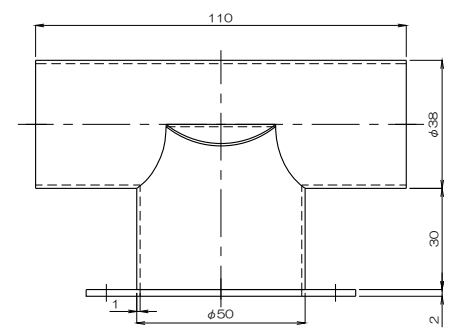
質量 299g
フランジ付異径T管4RT50F×38BCF



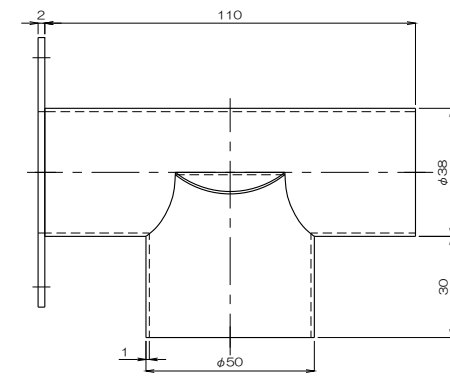
質量 237g
フランジ付異径T管4RT50F×38B(C)F



質量 175g
フランジ付異径T管4RT50F×38



質量 187g
フランジ付異径T管4RT50×38B(C)F



△					
△					
△					
No.	修正内容	場所	日付	数	担当

製図 設計

尺度 図番
1:F 230605MN-02
File name 外形図

配布先

営業
資材購買
総合組立
金属加工
株式会社 関西電熱
Kansai Electric Heat Corp.

仕向

図面名称 外形図
フランジ付異径T管4RT50F×38BCF