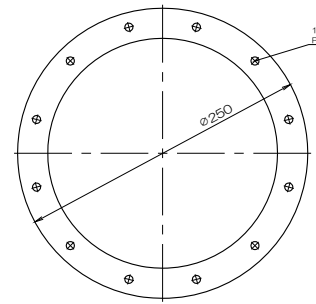
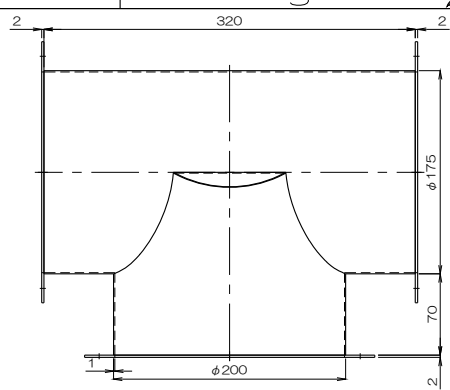
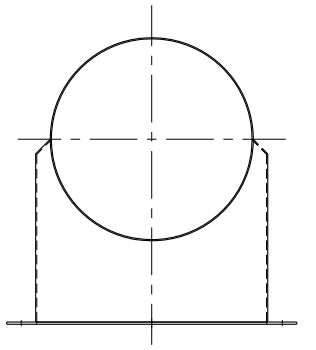
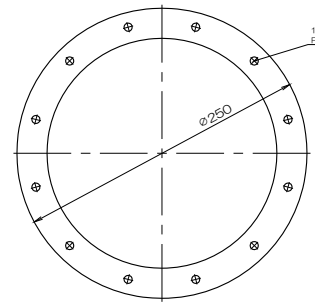
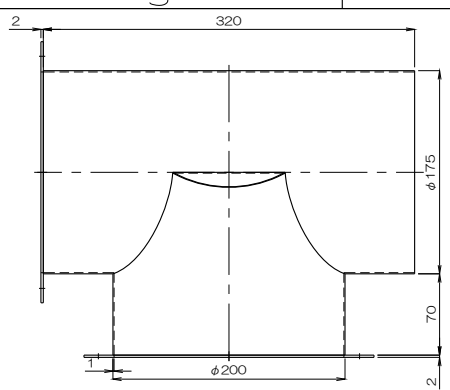
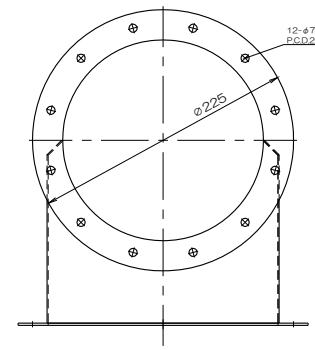


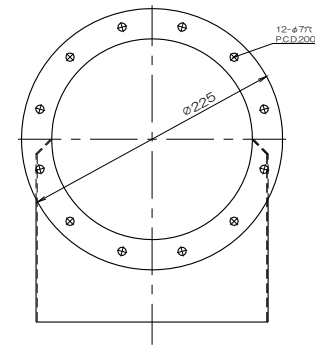
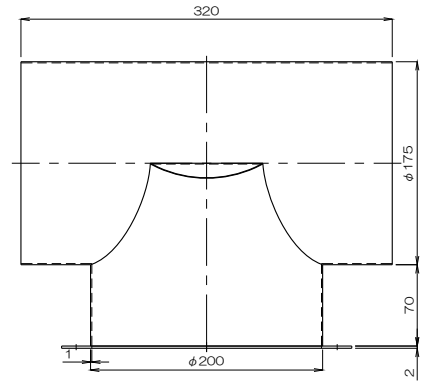
質量 2278g
フランジ付異径T管4RT200F×175BCF



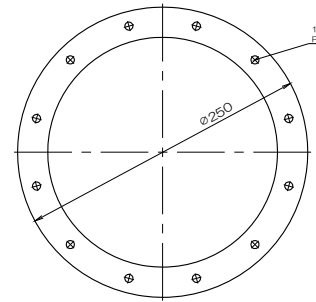
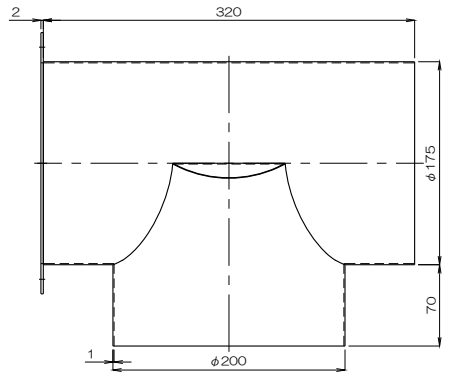
質量 2026g
フランジ付異径T管4RT200F×175BICIF



質量 1774g
フランジ付異径T管4RT200F×175



質量 1742g
フランジ付異径T管4RT200×175BICIF



| | | | | | |
|-----|------|----|----|---|----|
| △ | | | | | |
| △ | | | | | |
| △ | | | | | |
| No. | 修正内容 | 場所 | 日付 | 数 | 担当 |

| | | | |
|----|----|---------------|-------------|
| 製図 | 設計 | 尺度 | 図番 |
| | | 1:F | 230605MN-10 |
| | | File name 外形図 | |

| | |
|---|-------------------------------|
| 配 | <input type="checkbox"/> 営業 |
| 布 | <input type="checkbox"/> 資材購買 |
| 先 | <input type="checkbox"/> 総合組立 |
| | <input type="checkbox"/> 金属加工 |

株式会社 関西電熱
Kansai Electric Heat Corp.

仕向

図面名称 外形図
フランジ付異径T管4RT200F×175BCF