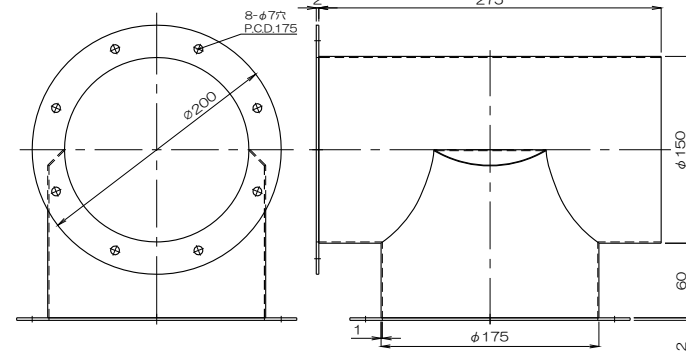
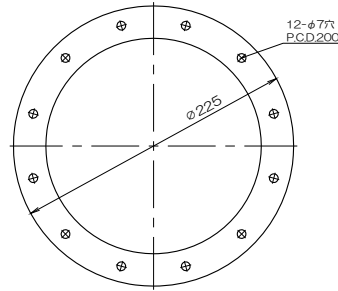
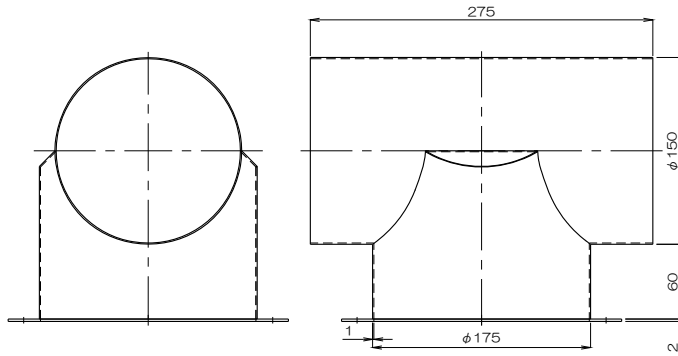
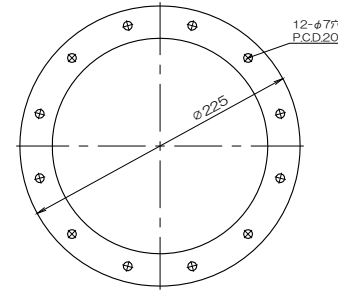


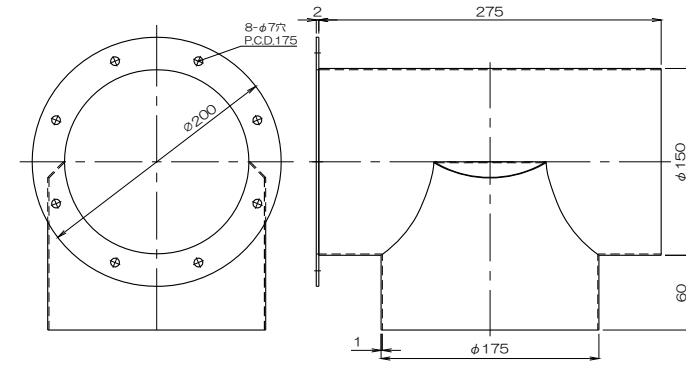
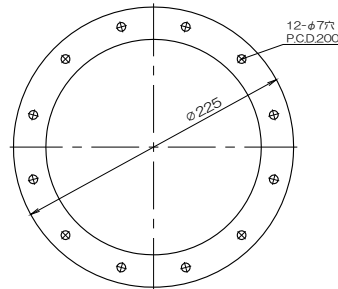
質量 1792g
フランジ付異径T管4RT175F×150BCF



質量 1572g
フランジ付異径T管4RT175F×150BCIF



質量 1352g
フランジ付異径T管4RT175F×150



質量 1320g
フランジ付異径T管4RT175×150BCIF

△									
△									
△									
No.	修正内容	場所	日付	数	担当				

製図 設計

尺度 図番

1:F 230605MN-09

File name 外形図

配布先

営業

資材購買

総合組立

金属加工

株式会社 関西電熱
Kansai Electric Heat Corp.

仕向

図面名称 外形図

フランジ付異径T管4RT175F×150BCF