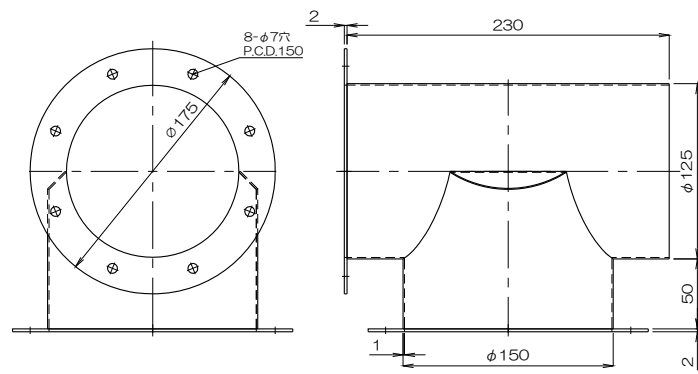
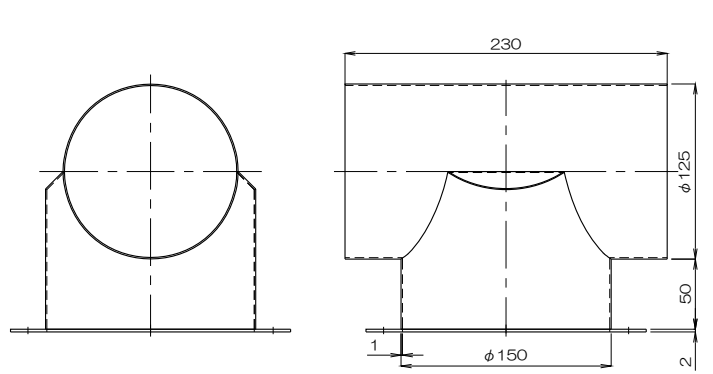
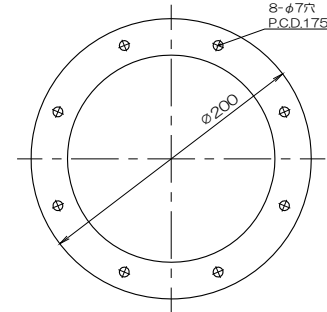
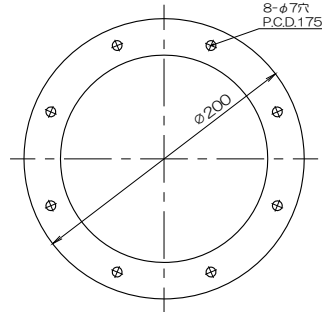


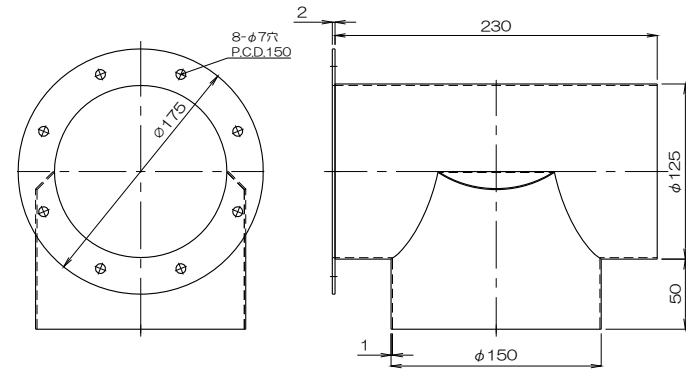
質量 1374g  
フランジ付異径T管4RT150F×100BCF



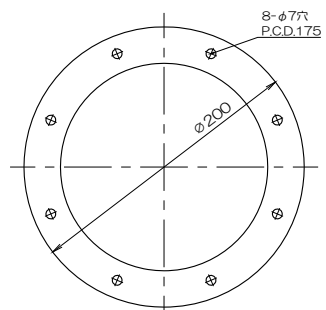
質量 1187g  
フランジ付異径T管4RT150F×100B/C/F



質量 1000g  
フランジ付異径T管4RT150F×100



質量 967g  
フランジ付異径T管4RT150×100B/C/F



No.	修正内容	場所	日付	数	担当	製図	設計	尺度	図番	配布先	営業	資材購買	総合組立	金属加工	仕向	図面名称
								1:F	230605MN-08							