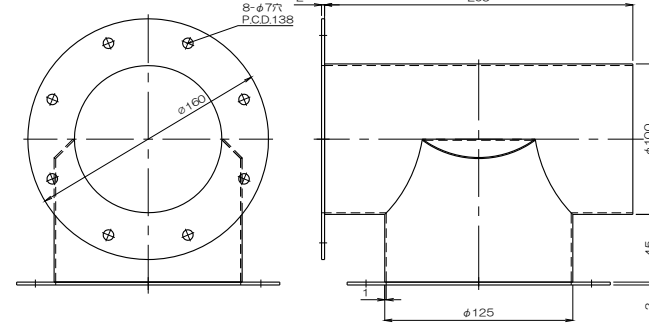
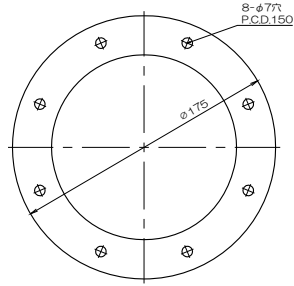
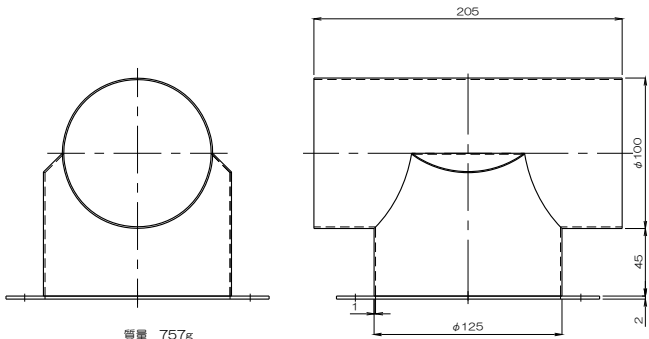
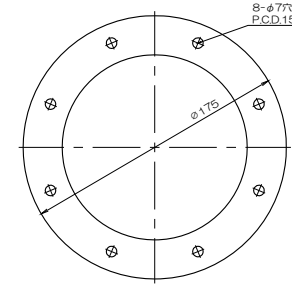


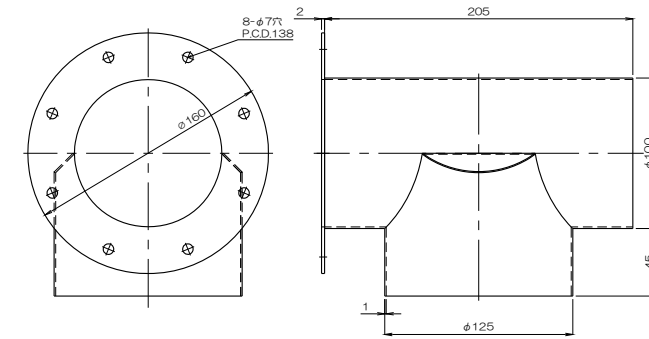
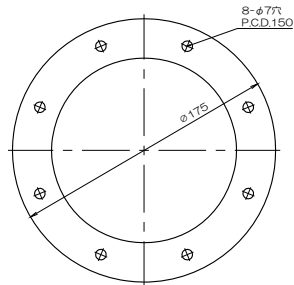
質量 1145g  
フランジ付異径T管4RT125F×100BCF



質量 951g  
フランジ付異径T管4RT125F×100B(C)F



質量 757g  
フランジ付異径T管4RT125F×100



質量 764g  
フランジ付異径T管4RT125×100B(C)F

△					
△					
△					
No.	修正内容	場所	日付	数	担当

製図 設計

尺度 1:F  
図番 230605MN-06

File name 外形図

配布先  
 営業  
 資材購買  
 総合組立  
 金属加工

株式会社 関西電熱  
Kansai Electric Heat Corp.

仕向

図面名称 外形図

フランジ付異径T管4RT125F×100BCF