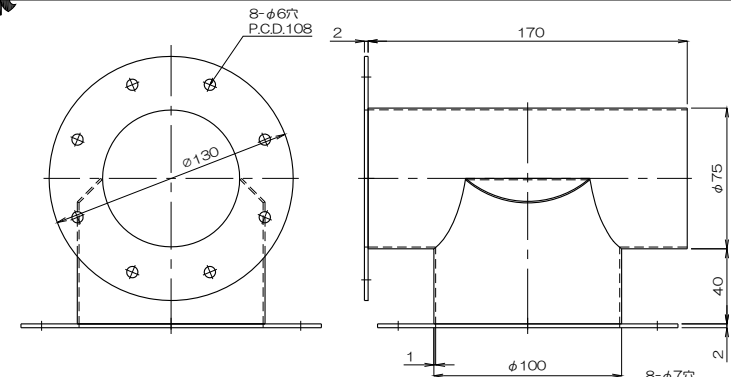
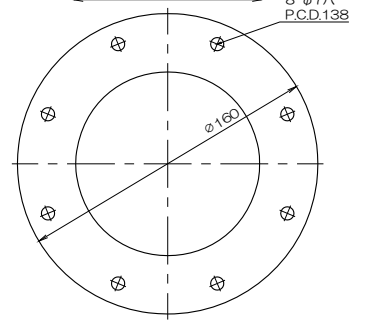
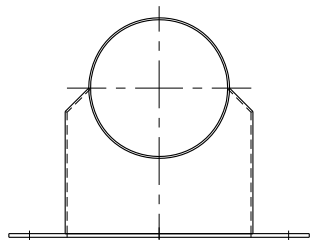
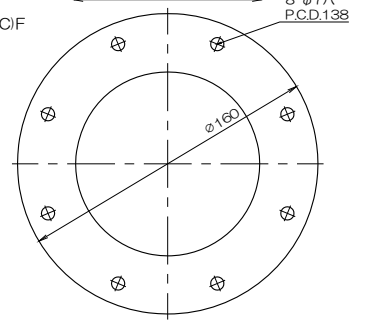


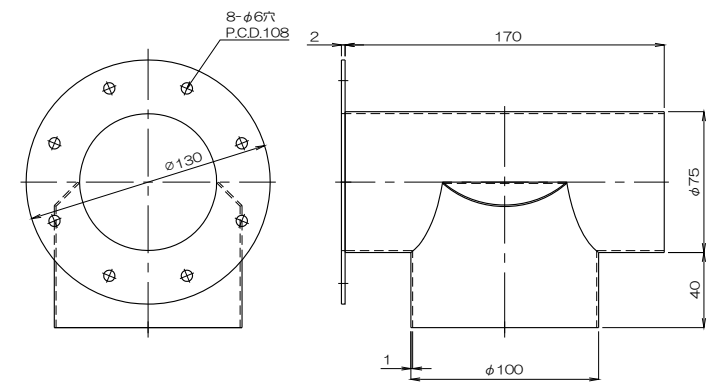
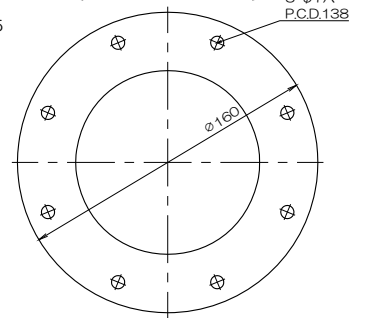
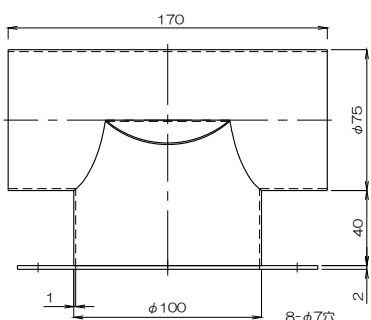
質量 844g  
フランジ付異径T管4RT100F×75BCF



質量 704g  
フランジ付異径T管4RT100F×75B(C)F



質量 564g  
フランジ付異径T管4RT100F×75



質量 510g  
フランジ付異径T管4RT100×75B(C)F

No.	修正内容	場所	日付	数	担当

製図	設計	尺度	図番
		1:F	230605MN-05
		File name	外形図

配布先	<input type="checkbox"/> 営業 <input type="checkbox"/> 資材購買 <input type="checkbox"/> 総合組立 <input type="checkbox"/> 金属加工
-----	--

株式会社 関西電熱  
Kansai Electric Heat Corp.

仕向	図面名称
	外形図
フランジ付異径T管4RT100F×75BCF	