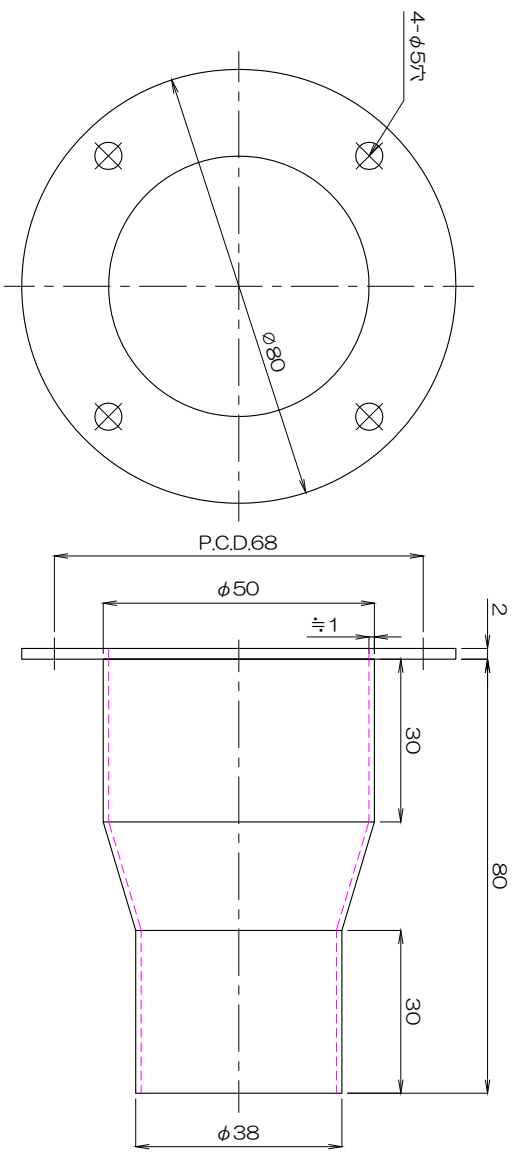


1 2 3 4 5 6



質量 125g

△	製図	設計	尺度	図番	配	営業	仕向	図面名称
△			181228MN-02	File name 外形図	布	資材購買	株式会社 関西電熱	外形図
△			レビューサ	4R 50F x 38	先	総合組立	Kansai Electric Heat Corp.	レビューサ
No.	修正内容	場所	日付	数担当		金庫加工		4R 50F x 38