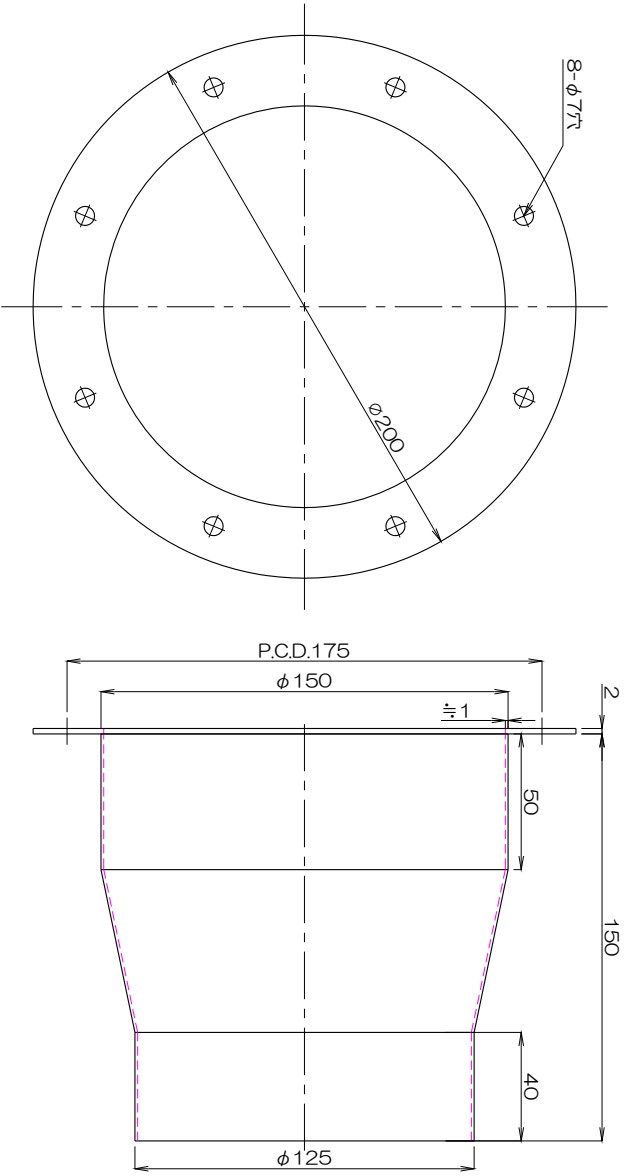


1 2 3 4 5 6



質量 730g

△		製図	設計	図番	181228MN-11	営業	株式会社 関西電熱 Kansai Electric Heat Corp.	仕向	図面名称 外形図 レジューサ 4R150F×125
△				File name 外形図	レジューサ外形図	<input type="checkbox"/> 資材購買 <input type="checkbox"/> 総合組立 <input type="checkbox"/> 金属加工			
△				尺度		配布			
△				先					
No.		修正内容	場所	日付	数	担当			