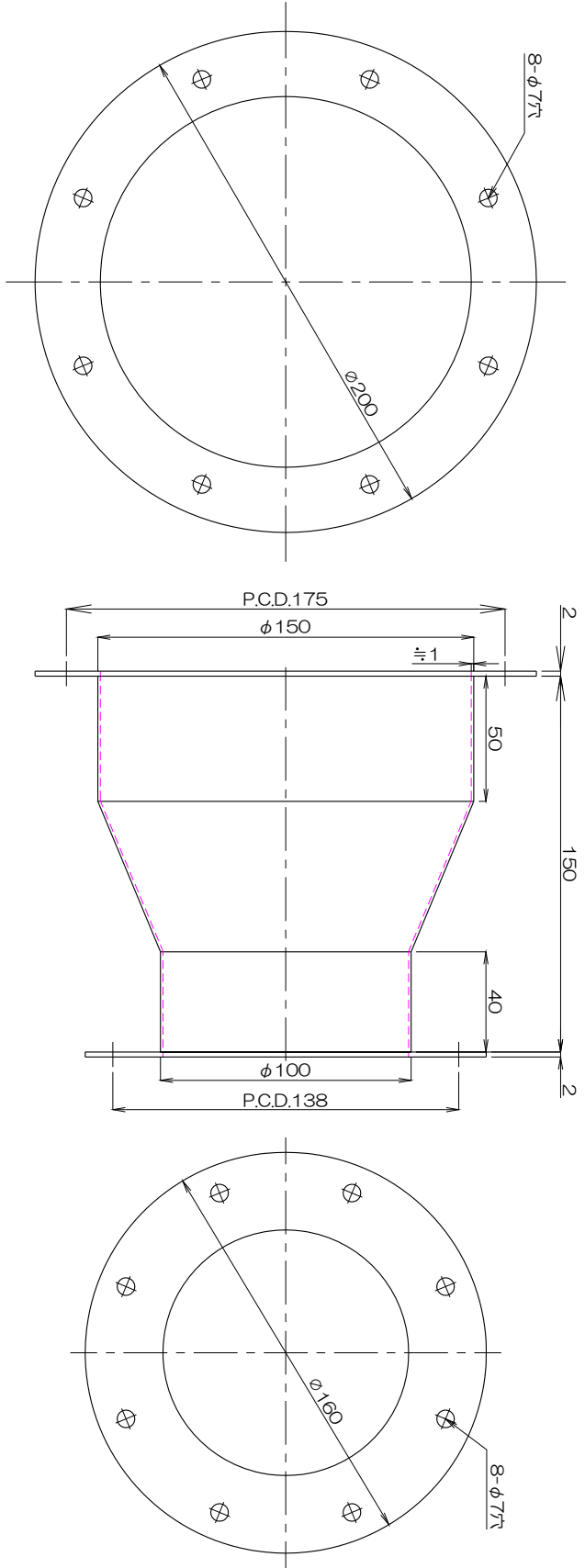


1 2 3 4 5 6



質量 870g

△	製図	設計	配	営業	株式会社 関西電熱 Kansai Electric Heat Corp.	仕向	図面名称 外形図 レジューサ 4R150F × 100F
△	修正内容	場所	日付	数担当			
No.					先		

File name 外形図
 レジューサ 4R150F × 100F

181227MN-10

尺度

製図

設計